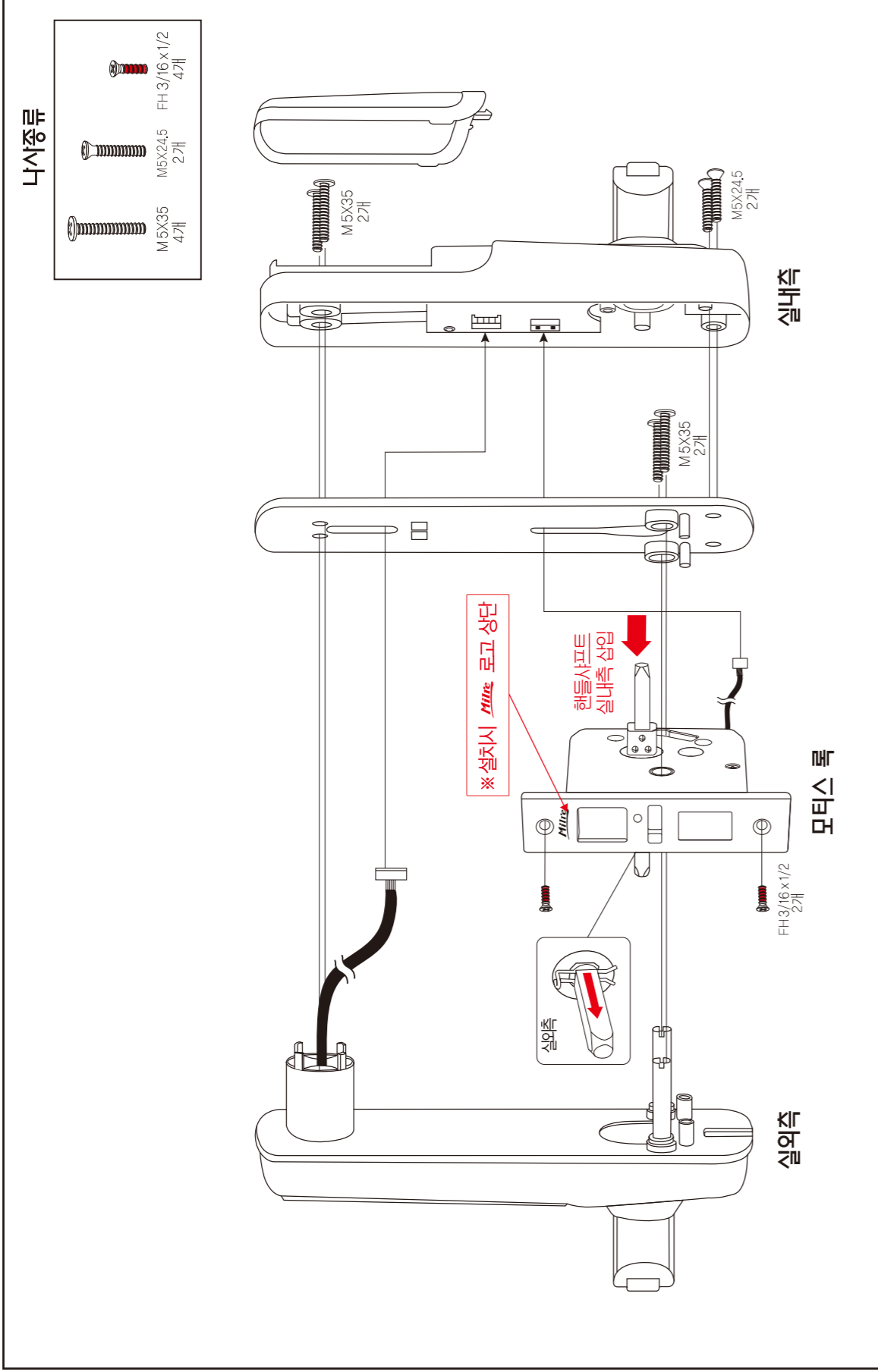
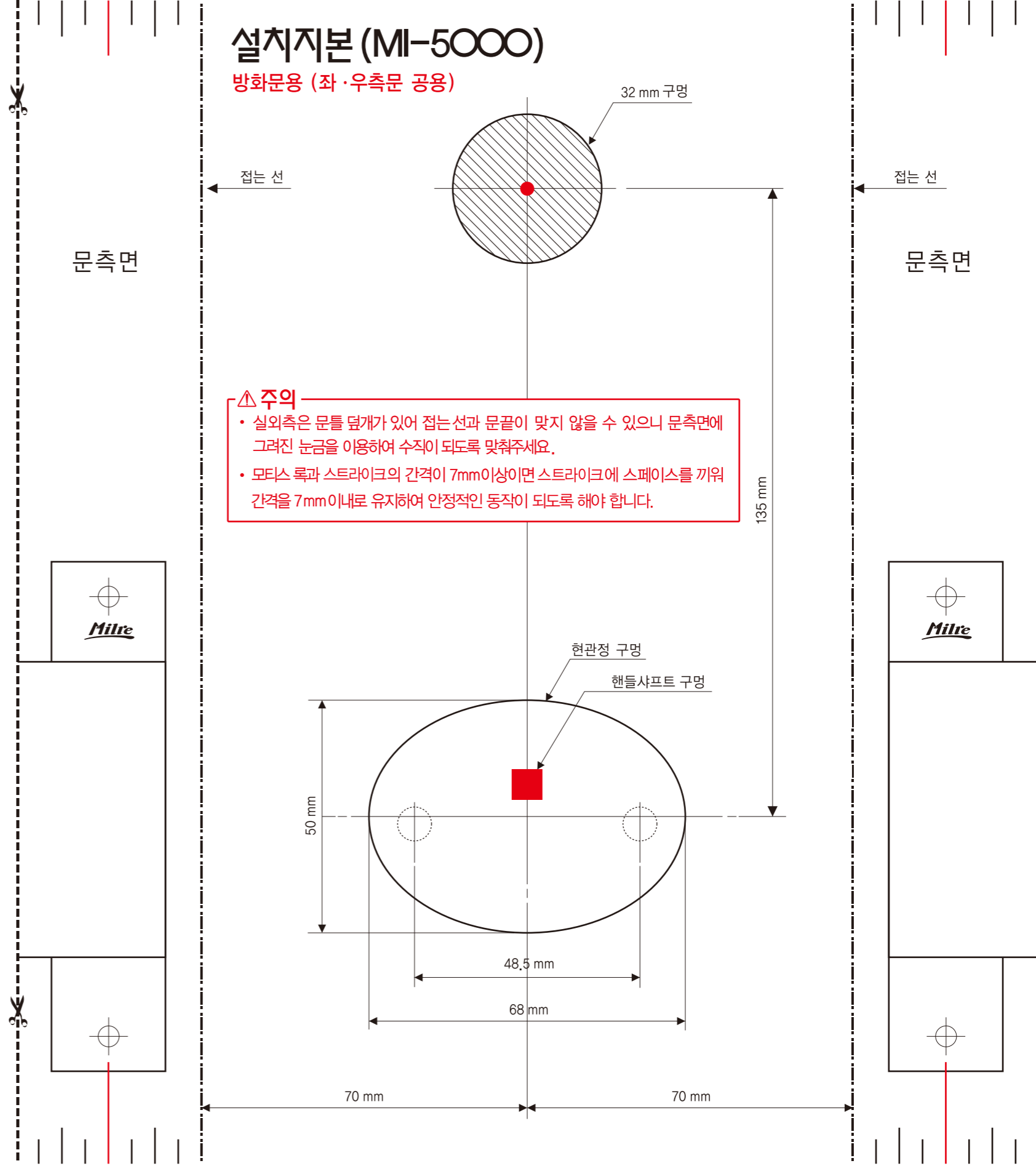


제품 설치 전개도 (MI-5000)



설치지본 (MI-5000)

방화문용 (좌·우측문 공용)



주의

- 실외측은 문틀 덮개가 있어 접는 선과 문끝이 맞지 않을 수 있으니 문측면에 그려진 눈금을 이용하여 수직이 되도록 맞춰주세요.
- 모터스 록과 스트라이크의 간격이 7mm이상이면 스트라이크에 스페이스를 끼워 간격을 7mm이내로 유지하여 안정적인 동작이 되도록 해야 합니다.

설치방법-1 (모티스 록 설치)

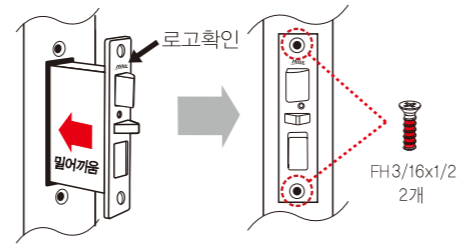
⚠ 주의사항

- 본제품은 좌수, 우수에 따른 설치방법이 동일합니다.
- 문의 열림방향을 확인하고 래치볼트와 스트라이크의 방향을 맞추고 제품을 조립하세요.

■ 모티스록 설치방법

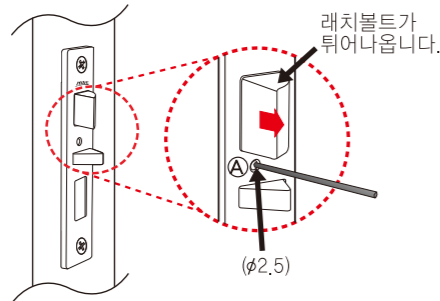
문의 측면, 가공된 구멍 안에 모티스록 본체를 삽입한 후 나사로 고정합니다.
모티스록 케이블은 실내측으로 나오도록합니다.

※ 설치시 **Mitre** 로고가 상단으로 향하게 조립하세요.

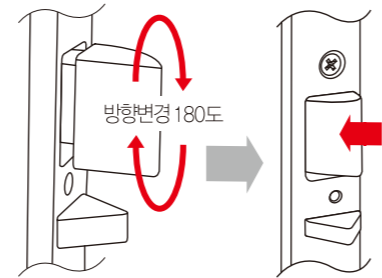


■ 래치볼트의 방향 변경방법

1. 핀을 구멍(A)에 넣고 눌러주세요.

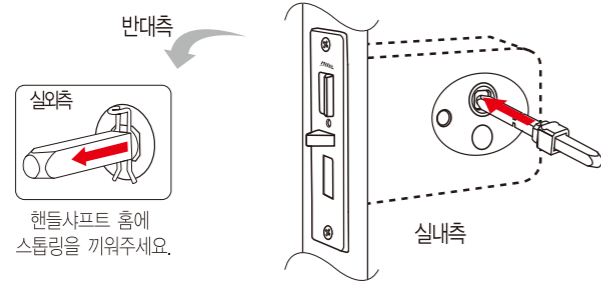


2. 튀어나온 래치볼트를 회전시켜 방향을 변경한 후, 본체 안으로 들어가게 눌러주세요.



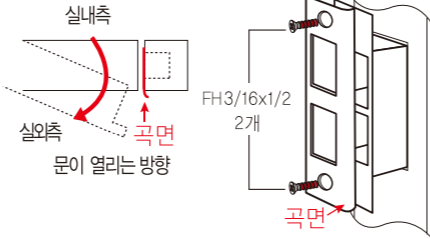
■ 핸들샤프트 설치방법

핸들샤프트를 실내측에서 실외측 방향으로 삽입 후 스톱링을 실외측의 핸들샤프트 홈에 끼워주세요.



■ 스트라이크 설치방법

스트라이크 하우징을 삽입 후 스트라이크의 곡면을 문이 열리는 방향으로 맞춘 후 나사로 고정하세요.



👨 모티스 록 구동방식 [클러치 방식]

원리 : 손잡이(핸들)를 내릴때 모터 구동에 의해 기계적으로 동력(손잡이 동작)을 이어주거나 끊어주는 방식

※ 실외측 손잡이가 래치볼트와 같이 동작하는 기존방식과 달리 잠김상태에서는 실 외측 손잡이를 내려도 래치볼트가 돌출되어 있으며, 래치볼트와 데드볼트가 각각 지평함으로써 외부침입 및 파괴시 기존 방식에 비해 **보안성이 한층 강화된 방식**입니다.
(비밀번호 인증 / 스마트카드 또는 디지털 접촉식 래치볼트와 데드볼트가 함께 동작합니다.)

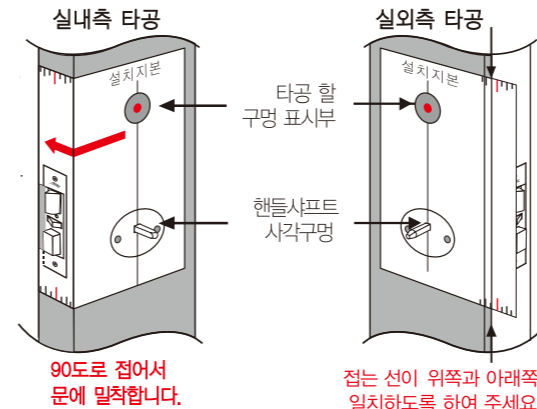
- 👉 장 점
- (1) 보안성 강화 : 잠김상태에서는 실외측 손잡이가 헛돌게 됨 (래치볼트, 데드볼트 각각 독립구동)
 - (2) 잔고장 감소 : 간단한 구성을 가지면서도 동작 신뢰성이 탁월하여 전자식 방식에 나타나는 오작동 문제해소
 - (3) 문 걸림 현상 해소 : 문과 문틀변형으로 주로 발생하는 데드볼트 걸림 현상 해소
 - (4) 설치 편의성 강화 : 좌,우수문에 따른 래치볼트 방향전환을 제품설치 후에도 쉽게 전환할 수 있도록 설계

설치방법-2 (제품 설치)

✓ 설치 전 확인사항

- 설치방법 -1(모티스 록 설치)에 따라 모티스 록을 설치 한 후 설치방법 -2 (제품 설치)에 따라 제품을 설치합니다.
- 보강판의 사용여부를 판단합니다.

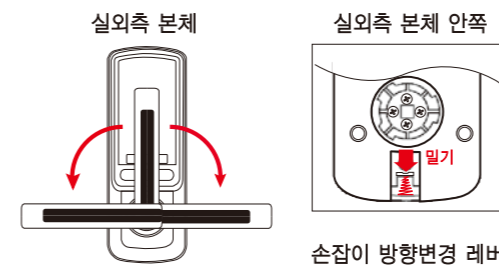
1. 설치지본의 핸들샤프트 사각구멍을 핸들샤프트에 끼워 넣은 후 문의 방향에 맞춰 설치지본의 접는선을 90도로 접어 실내측 문에 밀착시킵니다.
2. 설치지본 위치를 정확히 고정한 후 가공할 구멍을 싸인펜 등으로 표시하고 설치지본을 문에서 떼어낸 후 실외측 문에도 동일한 방법으로 표시합니다.



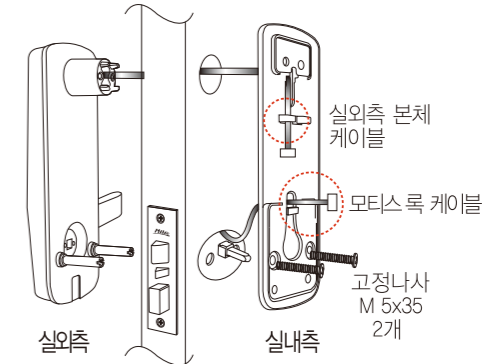
3. 가공 할 구멍을 설치지본에 표시되어 있는 규격(φ32)대로 가공합니다.
4. 가공이 끝난 후, 실외측 본체의 손잡이를 문의 방향(좌수, 우수)에 맞게 돌리면 "딸깍"소리와 함께 고정됩니다.

※ 손잡이 방향을 재 설정하려면 ?

실내측, 실외측 본체 안쪽의 손잡이 방향 변경레버를 그림과 같이 아래로 밀면 손잡이가 중심으로 돌아오고 다시 원하는 방향으로 설정할 수 있습니다.

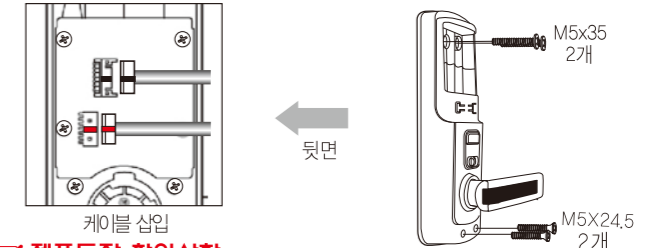


5. 실외측 본체의 케이블을 위쪽 구멍으로 문의 바깥쪽에서 안쪽으로 통과시킵니다. 문 안쪽의 고정용 브라켓 구멍에도 케이블을 통과시킨 후 실외측 본체를 밀착시키고 나사 (M5X35, 2개)를 이용하여 실외측 본체와 고정용 브라켓을 고정합니다.



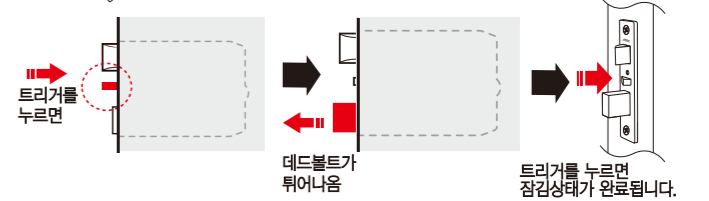
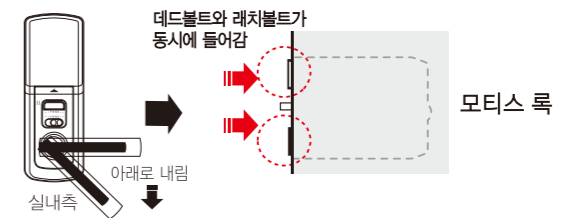
6. 실외측 케이블과 모티스 록의 케이블을 실내측 본체의 콘넥터에 정확하게 삽입하고, 실내측 본체를 나사(상측 M5X35, 2개 / 하측 M5X24.5 2개)를 이용하여 고정시킵니다.

※ 실내측 본체의 손잡이 방향을 맞춘 후 고정하세요.



✓ 제품동작 확인사항

실내측 본체



- ☞ 실내측 손잡이를 아래로 내리면 래치볼트와 데드볼트가 함께 들어갈게 되어 문이 열리게 됩니다.
- ☞ 문을 열어놓은 상태에서 닫힘동작을 하려면 트리거를 누르면 데드볼트가 밖으로 나오고, 다시 트리거를 누르면 잠김 상태가 완료됩니다.

✓ 설치 후 확인사항

- ☞ 건전지를 방향에 맞춰 끼워 넣은 후 문이 잘 열리고 닫히는지 문 안쪽에서 확인하세요.
- ※ 건전지 미삽입 상태에서 문을 닫으면 밖에서는 문을 열 수 없습니다.
- ☞ 사용설명서를 보시고 비밀번호를 설정하세요.
- ※ 출하시 비밀번호는 '01234' 설정되어 있습니다.