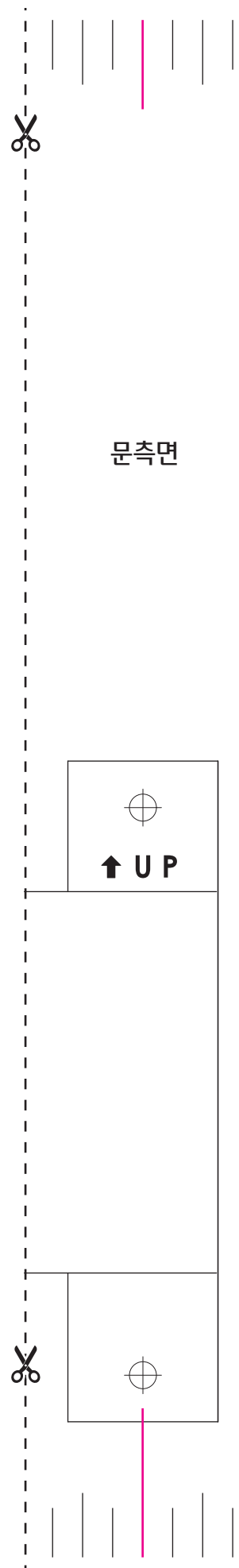
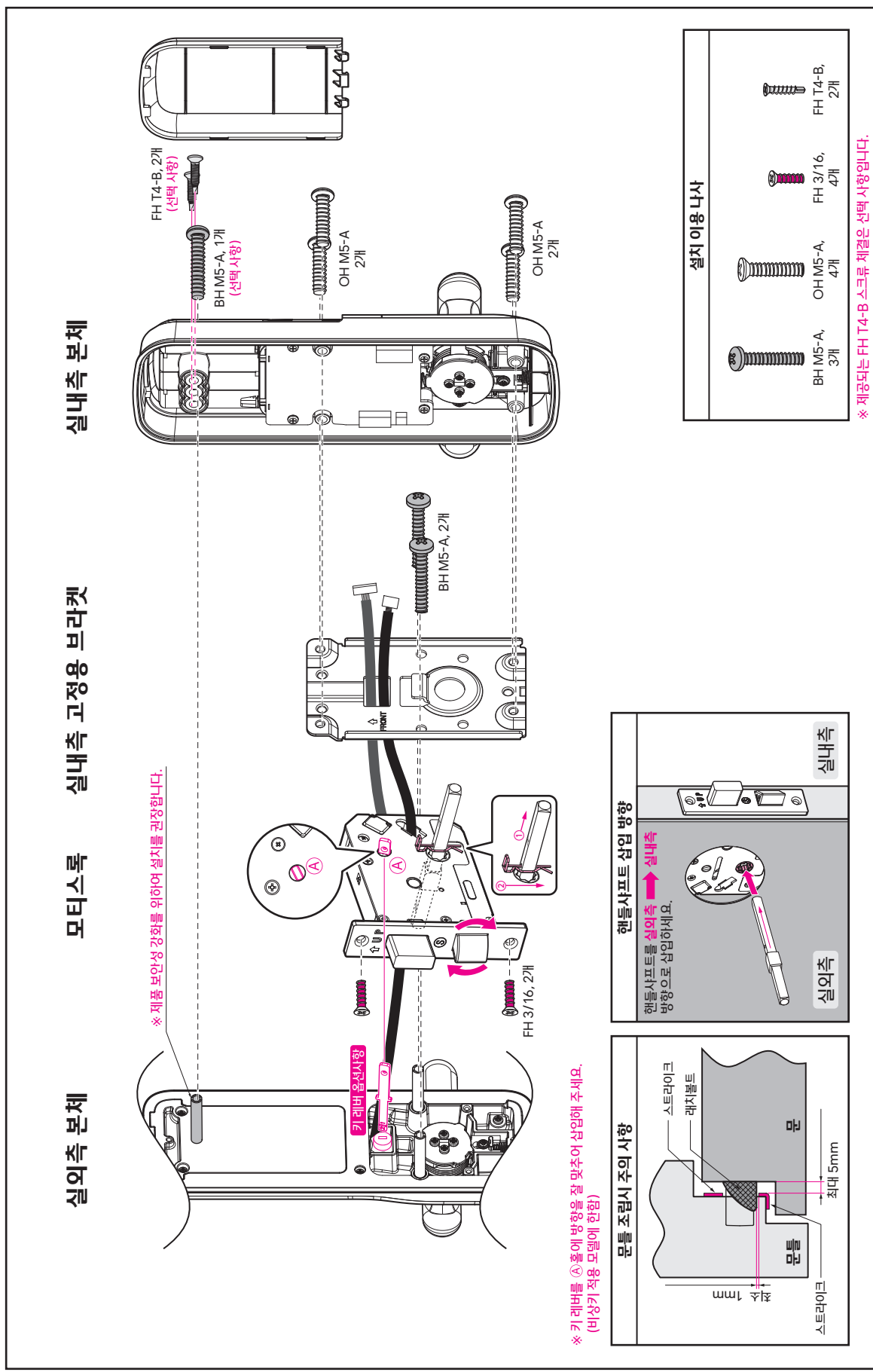
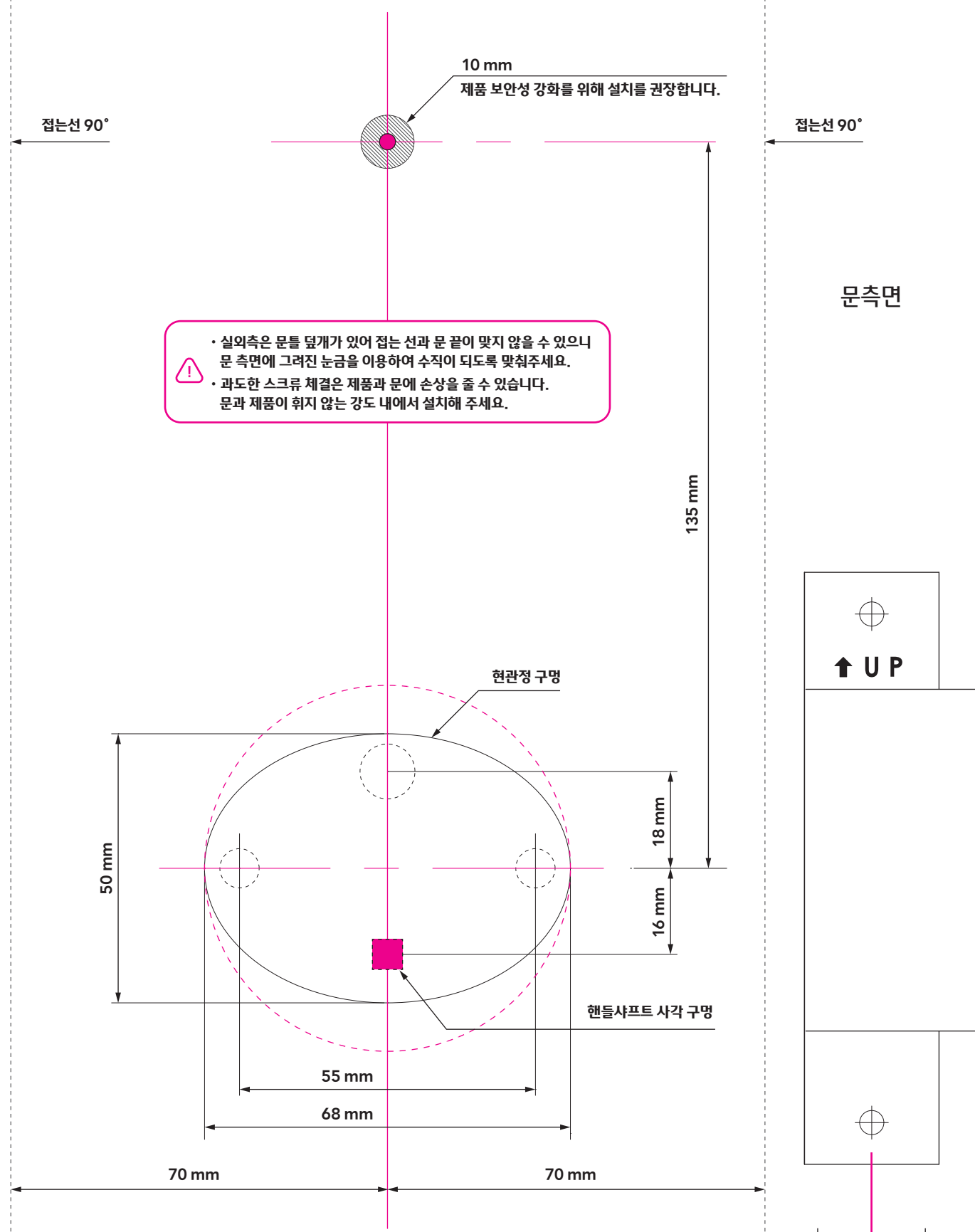


제품 설치 전개도(MB5-B)

* 구매하신 제품에 따라 실외측 본체 이미지가 다를 수 있습니다.



설치지본 (방화문/좌, 우측 문 공용)



1단계 설치방법 : 모터스룩 설치

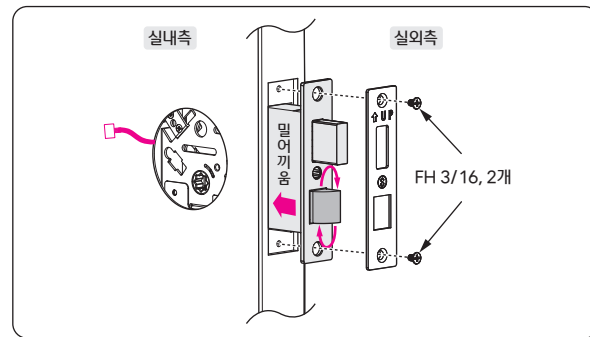
⚠ 주의사항

- 본 모터스는 좌수 문, 우수 문에 따른 설치방법이 다릅니다.
- 문의 열림 방향을 확인하고 래치볼트와 스트라이크의 방향을 맞추고 제품을 조립하세요.

■ 모터스룩 설치 방법

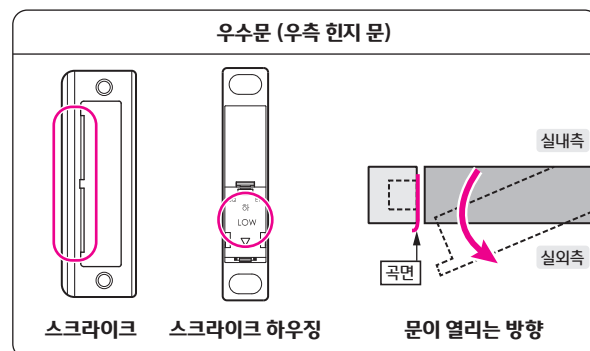
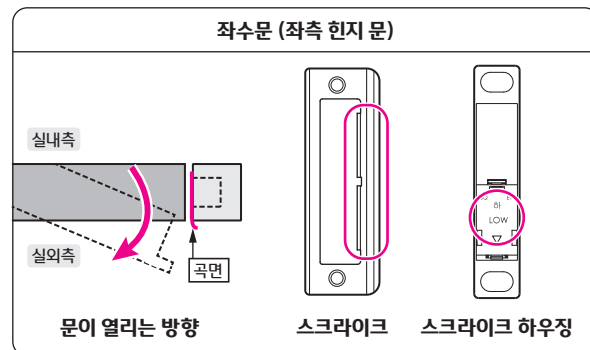
설치 시 '↑ UP' 로고가 상단으로 향하도록 조립하세요.

1. 문의 측면, 사각형으로 가공된 구멍 안에 모터스룩 본체를 삽입하세요. 모터스룩 케이블은 실내측으로 나오도록 합니다.
2. 문의 열림 방향을 확인하고 래치볼트의 방향을 돌려 줍니다. (➡ 래치볼트 방향 전환 방법을 참고하세요.)
3. 포장된 나사 (FH 3/16 : 2개)로 모터스룩 플레이트를 고정하세요.



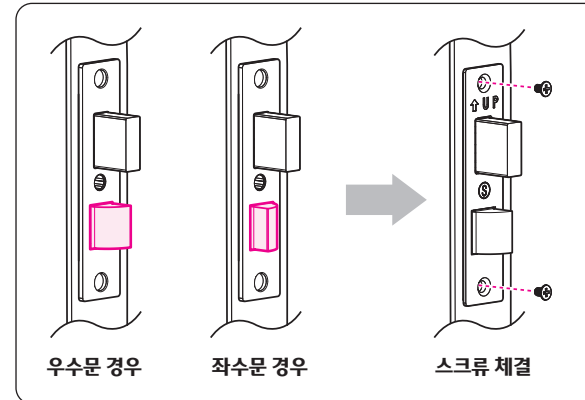
■ 스트라이크 설치 방법

스트라이크 하우징을 상하 표시대로 삽입 후 스트라이크의 곡면을 문이 열리는 방향으로 맞춘 후 포장된 나사(FH 3/16 : 2개)로 고정하세요. * 스트라이크는 좌, 우수 문 방향을 확인하시고 설치해 주세요.



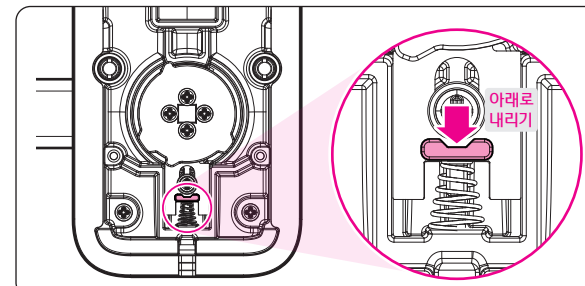
■ 래치볼트 방향 전환 방법

1. 문의 열림 방향을 확인하고 래치볼트의 방향을 돌려주세요.
2. 래치볼트의 방향을 확인 한 후 모터스룩 플레이트를 FH 3/16 나사로 체결하세요.

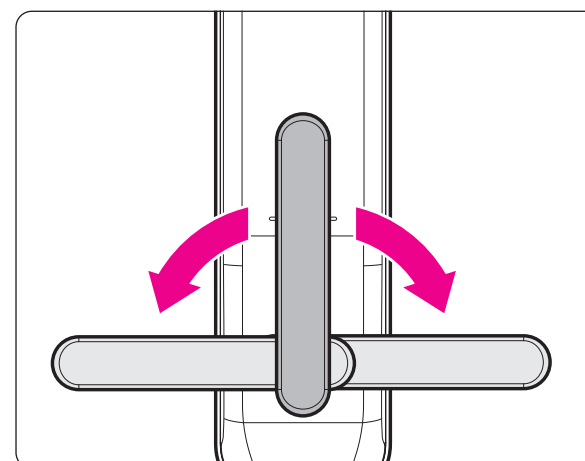


■ 손잡이 방향 전환 방법

1. 실외측 또는 실내측 안쪽 방향 변경 레버를 아래로 내립니다.

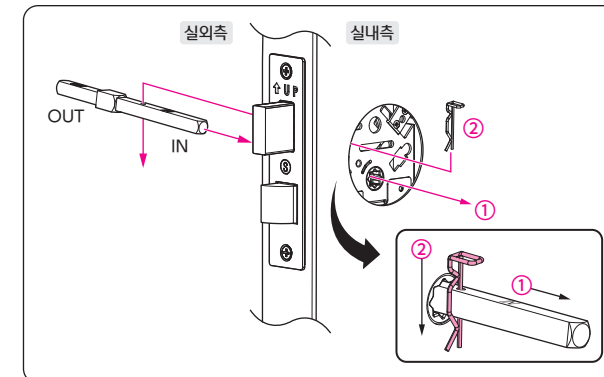


2. 방향 변경 레버를 아래로 내린 후 손잡이가 중심으로 돌아온 상태에서 원하는 방향으로 손잡이를 회전시키면 '딸깍' 소리와 함께 고정됩니다.

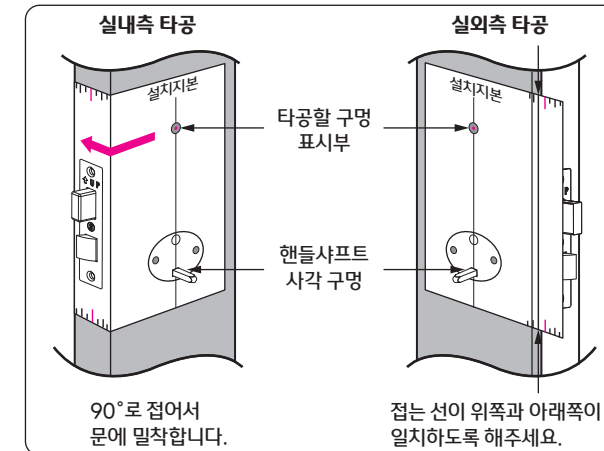


2단계 설치방법 : 제품 설치

1. 핸들샤프트를 실외측에서 실내측 방향으로 삽입 후 스톱링을 실내측의 핸들샤프트 홀에 끼워주세요.

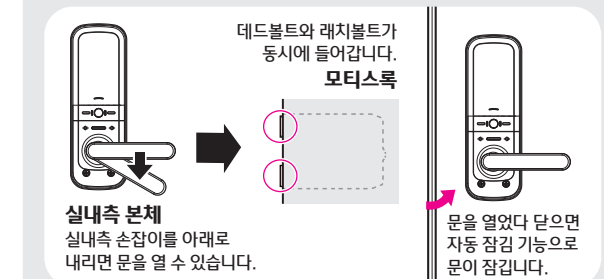


2. 설치지본의 핸들샤프트 사각 구멍을 핸들샤프트에 끼워 넣은 후 문의 방향에 맞춰 설치지본의 접는선 90°를 활용하여 접는 다음 실내측 문에 밀착시켜 주세요.
3. 설치지본의 위치를 정확히 고정할 후 가공할 구멍을 싸인펜 등으로 표시하고 설치지본을 문에서 떼어 낸 후 실외측 문에도 동일한 방법으로 표시하세요.

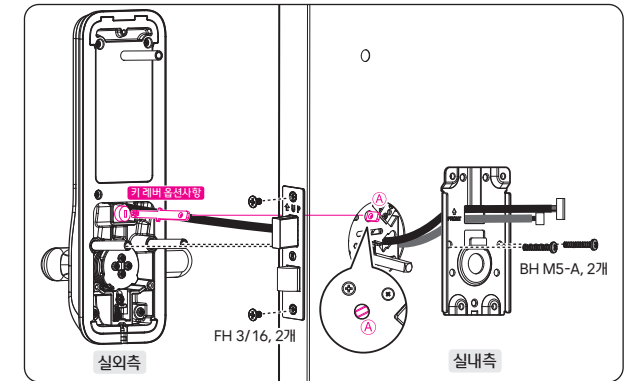


4. 가공할 구멍을 설치지본에 표시되어 있는 규격(Ø10)대로 가공해 주세요. (제품 보안성 강화를 위하여 설치를 권장합니다.)
5. 가공이 끝난 후, 실외측 본체의 손잡이를 문의 방향(좌수, 우수)에 맞게 돌리면 '딸깍' 소리와 함께 고정됩니다. (손잡이의 방향을 전환 하시려면 좌측의 손잡이 방향 전환 방법을 확인하세요.)

■ 제품 동작 확인 사항

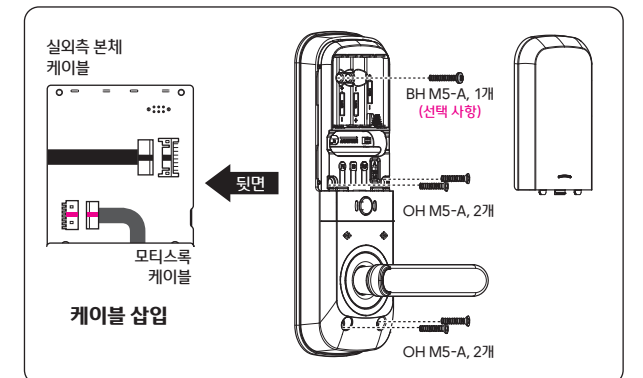


6. 실외측 본체의 케이블을 현관정 규격으로 문의 바깥쪽에서 안쪽으로 통과시켜 주세요. 이 때 모터스 잔공 형상이 있는 곳으로 통과합니다. 그 다음 실외측 본체 케이블과 '1단계 설치방법 : 모터스룩 설치'에서 빼어둔 모터스룩 케이블은 실내측 고정용 브라켓의 사각홀로 통과시켜 빼어냅니다.
7. 케이블이 실내측 고정용 브라켓에 눌리지 않게 확인하신 후 나사 (BH M5-A, 2개)로 체결합니다.



- * 키샤프트를 ㉠ 홀에 방향을 잘 맞추어 삽입해 주세요. (비상키 적용 모델)
- * 키샤프트는 일반 방화문 두께(40~50mm) 상태에서 사용 가능합니다.

8. 실외측 케이블과 모터스룩의 케이블을 실내측 본체의 콘넥터에 정확하게 삽입하고, 실내측 본체를 나사(상측 BH M5-A, 1개(선택 사항) / 가운데 OH M5-A, 2개 / 하측 OH M5-A, 2개)를 이용하여 고정합니다. * 실내측 본체의 손잡이 방향을 맞춘 후 고정하세요.



9. 제품 고정 후 건전지를 방향에 맞춰 넣은 후 배터리 커버를 닫아주세요.

■ 설치 후 확인 사항

- ✓ 건전지를 ⊕, ⊖ 방향에 맞춰 넣은 후 실내측에서 문이 잘 열리는지 닫히는지 확인해 주세요.
- ✓ 사용설명서를 보시고 비밀번호를 설정해 주세요.
- ✓ 출하 시 일반모드이며, 비밀번호는 '①②③④'로 설정되어 있습니다.

MEMO