

⚠ 주의

1. 설치기사에게 반드시 품질보증서를 기재받으십시오. 정확히 기재되어 있지 않으면 A/S발생시 불이익을 받을 수 있습니다. 본 제품은 정밀한 설치와 사후관리가 요구됨으로 설치시의 품질저하로 인한 소비자 피해를 방지하기 위해 전문가의 설치가 요구되는 제품입니다.
2. 데드볼트 가이드는 설치 완료 후 반드시 제거하고 사용하십시오.
3. 문의 모양, 문의 두께, 문의 열림방향 등을 확인하십시오.
본 제품은 문의 두께가 40mm에서 50mm까지 설치할 수 있습니다.

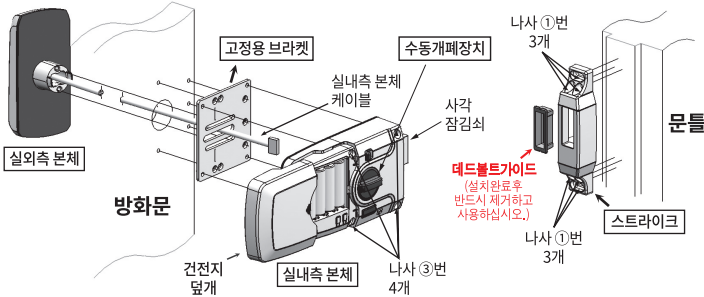
◎ 설치방법

⚠ 주의: 먼저 문의 열림, 닫힘 상태가 원활하도록 문을 바로 잡아주십시오.

1. 설치지본을 접은 다음 설치할 문에 밀착시켜 가공할 위치를 정확하게 표시하십시오.
2. 표시된 위치를 기준으로 5개의 구멍을 모두 가공합니다.
(기존의 보조키를 제거하고 설치시에는 **고정용 브라켓의 장공**을 이용하여 위치를 맞춘 후 설치합니다.)
3. 실외측 본체를 문의 바깥쪽에서 문 안쪽의 고정용 브라켓 중앙의 장공으로 케이블을 통과시킨 후 밀착시키고 **나사 ②** 2개를 이용하여 고정시킵니다. (**고정용 브라켓의 글씨가 보이도록 부착**) 고정용 브라켓의 유동을 방지하기 위하여 **나사 ①** 5개를 이용하여 추가로 고정합니다.

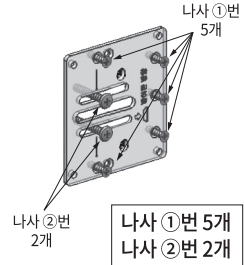
※ 설치 이용 나사

나사 ①	나사 ②	나사 ③
T4X19 11개	M5X30 2개	M5X29 4개



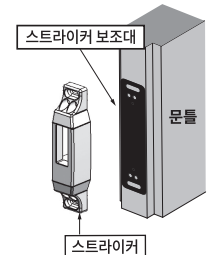
고정용브라켓

※글씨가 보이도록 부착



4. 고정용 브라켓을 통과한 케이블을 실내측 본체의 콘넥터에 정확히 삽입하고 실내측 본체를 **나사 ③** 4개를 이용하여 고정용 브라켓에 고정합니다.
5. 문틀에 스트라이크를 데드볼트 방향에 맞추어 간격이 일정하도록 고정합니다. (**나사 ①** 6개)
6. 문이 잘 열리고 닫히는지, 도어록이 잘 잠기고 열리는지 **수동개폐장치**로 확인하십시오.
7. 견전지를 방향에 맞추어 정확하게 삽입하십시오.
8. 사용설명서를 보시고 비밀번호를 설정하여 사용하십시오.

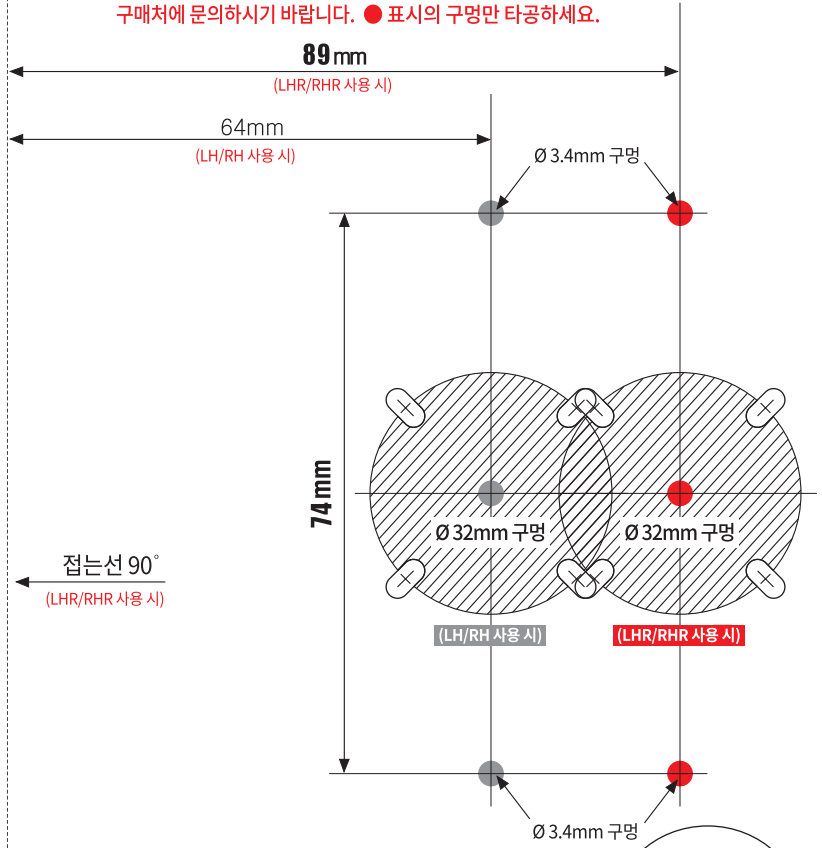
※ 스트라이커 높이 조절이 필요시 보조대를 사용하시기 바랍니다.



↑ (LH/LHR)

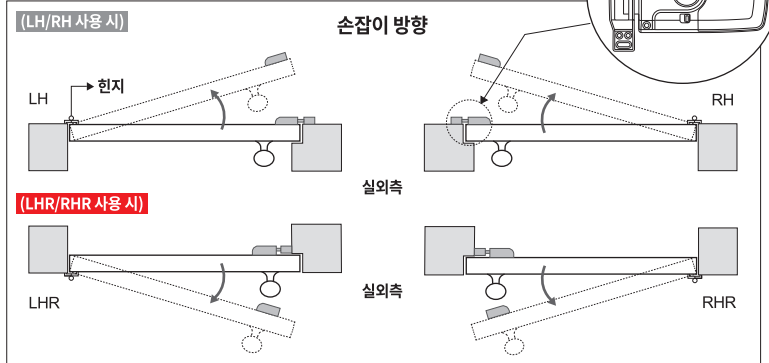
설치지본 (방화문, 좌·우측문 공용)

⚠ 주의 : 방화문 전용 설치지본 입니다. 목재문이나 안으로 열리는 문일 경우는 구매처에 문의하시기 바랍니다. ● 표시의 구멍만 타공하세요.



LH : 왼쪽 핸들
RH : 오른쪽 핸들

LHR : 왼쪽 핸들 변경
RHR : 오른쪽 핸들 변경



(RH/RHR) ↓