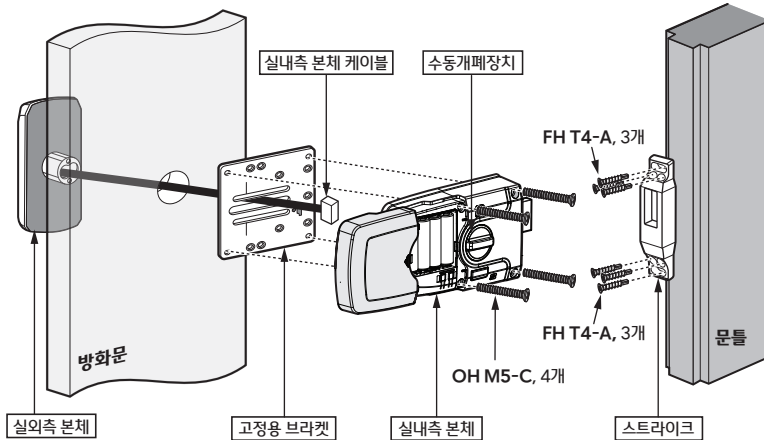


■ 제품 설치 방법

설치 전 문의 열림, 닫힘 상태가 원활하도록 문을 바로 잡아주세요.

1. 설치지본의 접는선 90°을 활용하여 접은 다음, 설치할 문에 밀착시켜 가공할 위치를 정확하게 표시하세요.
2. 표시된 위치를 기준으로 5개의 구멍을 모두 가공합니다.
(기존의 보조키를 제거하고 설치시에는 고정용 브라켓의 장공을 이용하여 위치를 맞춘 후 설치합니다.)
3. 실외측 본체를 문의 바깥쪽에서 문 안쪽의 고정용 브라켓 중앙의 장공으로 케이블을 통과하여 밀착시킨 후 **BH M5-A**, 2개를 이용하여 고정하세요.
※ 고정용 브라켓의 **에** 각인이 잘 보이도록 부착
4. 고정용 브라켓의 움직임을 방지하기 위하여 **FH T4-A**, 4개를 이용하여 추가로 고정하세요.
5. 고정용 브라켓을 통과한 케이블을 실내측 본체의 커넥터에 정확히 삽입하고 실내측 본체를 **OH M5-C**, 4개를 이용하여 고정용 브라켓에 고정합니다.
6. 문틀에 스트라이크를 테드볼트 방향에 맞춰 간격이 일정하도록 고정합니다.
7. 문틀에 고정한 스트라이크를 **FH T4-A**, 6개를 이용하여 고정하세요.
8. 문이 잘 열리고 닫히는지, 도어록이 잘 잠기고 열리는지 수동개폐장치를 이용하여 확인하세요.
9. 건전지를 방향에 맞춰 정확하게 삽입하세요.
10. 설치가 완료되면 사용설명서를 확인하여 비밀번호를 설정하세요.



※ 고정용 브라켓을 방화문에 고정 후 나사 체결 시
우측 고정용 브라켓 나사 체결 내용을 참고하세요.

⚠ 주의사항

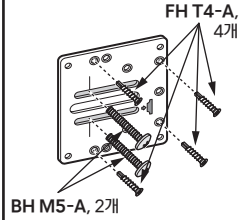
- 설치기사에게 반드시 품질보증서를 기재받으세요. 정확히 기재되어 있지 않으면 A/S발생 시 불이익을 받을 수 있습니다.
- 본제품은 정밀한 설치와 사후 관리가 요구되므로 설치 시의 품질 저하로 인한 소비자 피해를 방지하기 위해 전문가의 설치가 요구되는 제품입니다.
- 문의 모양, 문의 두께, 문의 열림 방향등을 확인 후 설치해 주세요.
- 본 제품은 문의 두께가 40~50 mm 까지 설치할 수 있습니다.

설치 이용 나사

FH T4-A, 10개, BH M5-A, 2개, OH M5-C, 4개

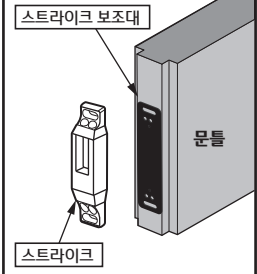


고정용 브라켓 나사 체결



※ **에** 각인이 잘 보이도록 부착

스트라이크 높이 조절



※ 스트라이크 높이 조절 필요시
보조대를 사용하시기 바랍니다.

↑ (LH/LHR)



ø 3.4 mm 구멍

(RH/RHR) ↓

설치지본 (MB3-A)

방화문/좌, 우측 문 공용

접는선 90°
(LHR/RHR 사용 시)

89 mm
(LHR/RHR 사용 시)

64 mm
(LH/RH 사용 시)

ø 3.4 mm 구멍

74 mm

ø 32 mm 구멍

ø 32 mm 구멍

(LH/RH 사용 시)

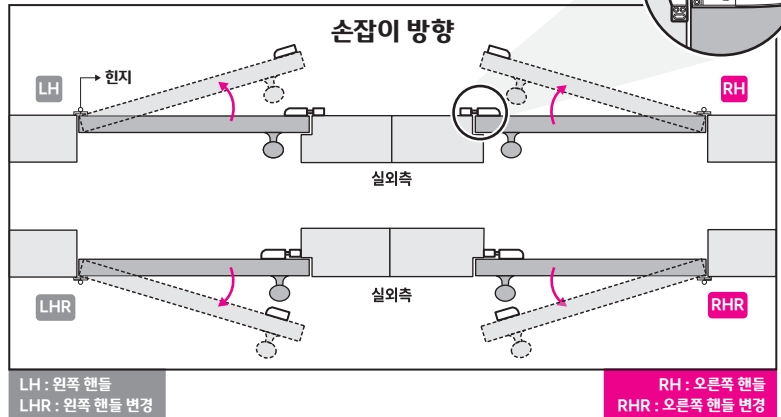
(LHR/RHR 사용 시)

ø 3.4 mm 구멍

방화문 전용 설치지본이나 안으로 열리는 문일 경우에는
구매처에 문의 바랍니다. ● 표시의 구멍만 타공하세요.



※ 일반 방화문 두께 40~50 mm



LH : 왼쪽 핸들
LHR : 왼쪽 핸들 변경

RH : 오른쪽 핸들
RHR : 오른쪽 핸들 변경