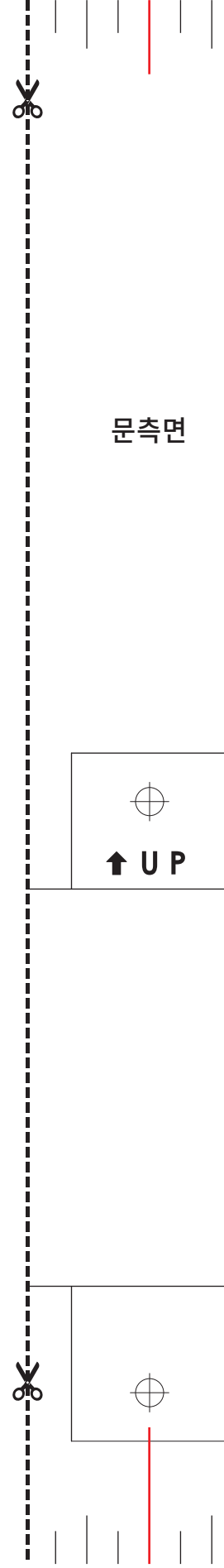
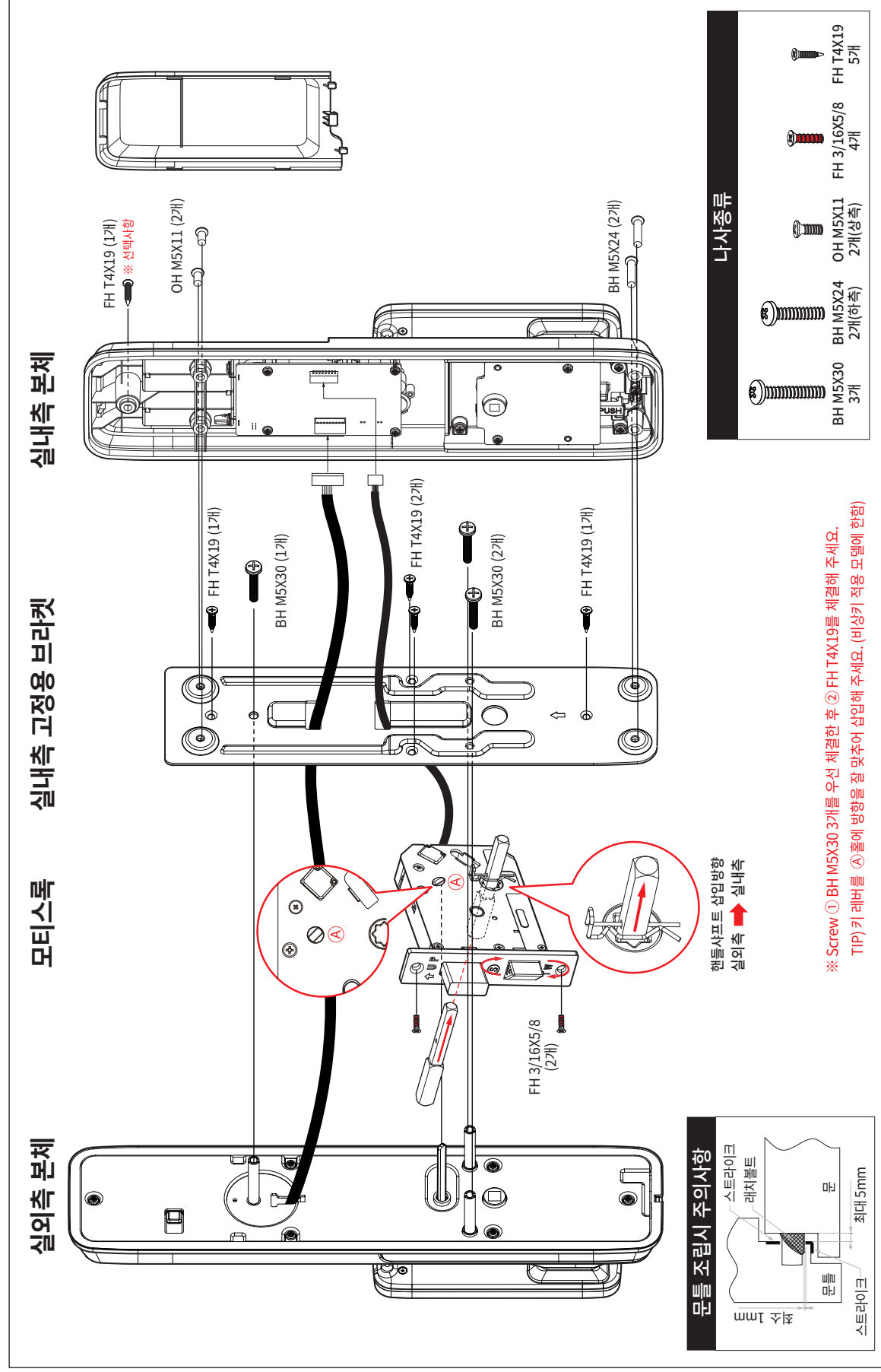
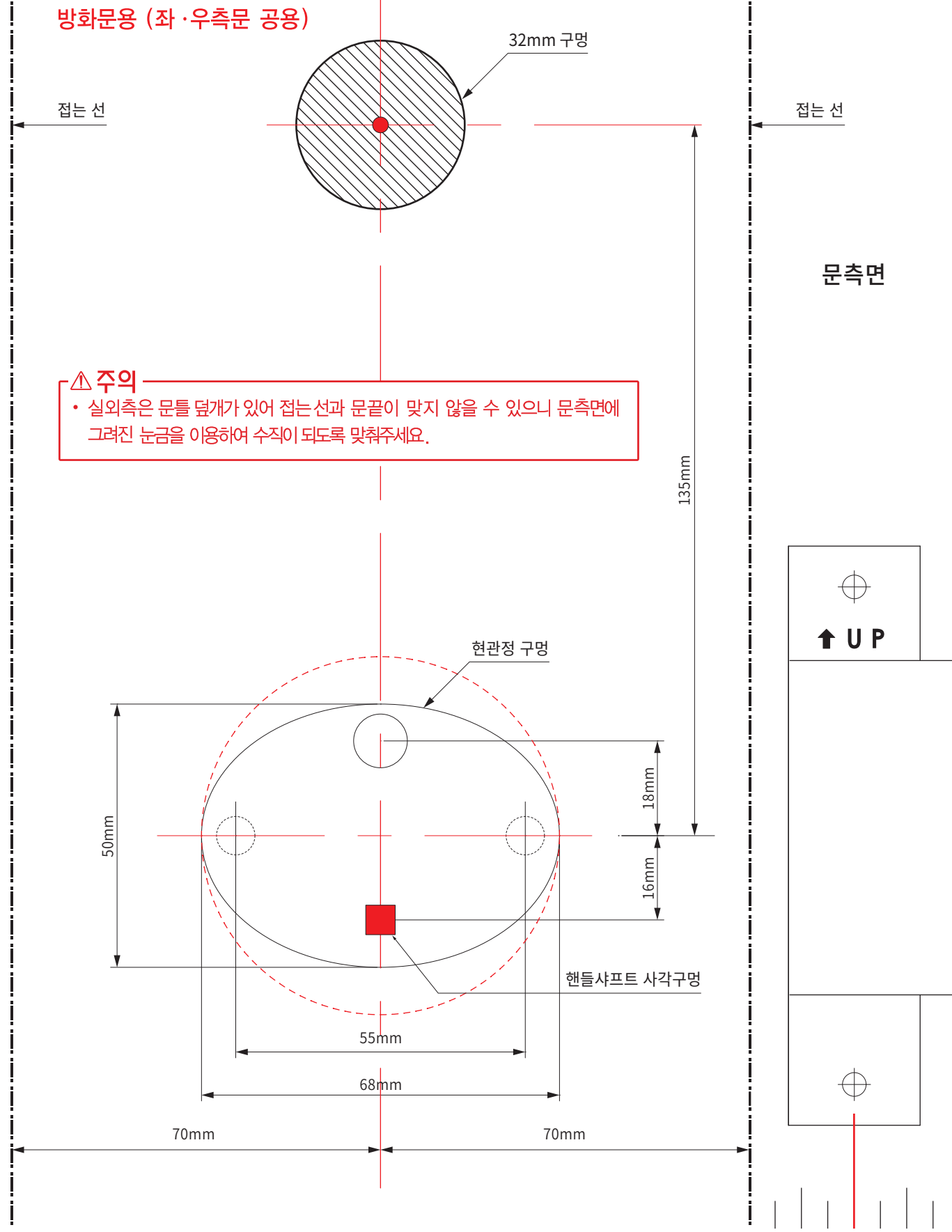


제품 설치 전개도(MB7-1)



설치지본

방화문용 (좌·우측문 공용)



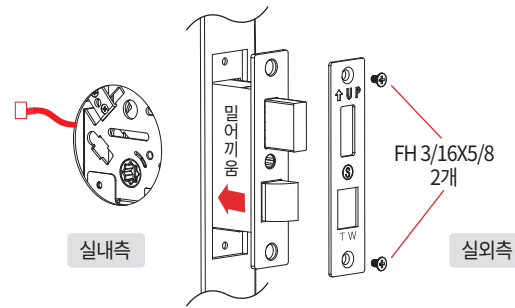
설치방법-1단계(모티스 록 설치)

⚠ 주의사항

- ➡ 본 모티스는 좌수문, 우수문에 따른 설치방법이 다릅니다. 상세하게 읽어보시고 설치 바랍니다.
- ➡ 문의 열림방향을 확인하고 래치볼트와 스트라이크의 방향을 맞추고 제품을 조립하세요.

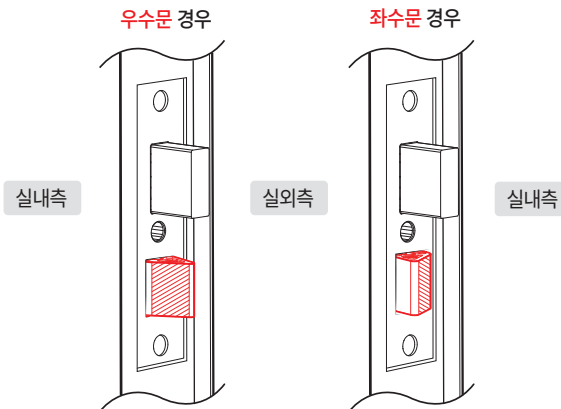
■ 모티스록 설치방법

1. 문의 측면, 사각형으로 가공된 구멍 안에 모티스 록 본체를 삽입 합니다. 모티스록 케이블은 실내측으로 나오도록 합니다.
2. 문의 열림 방향을 확인하고 래치볼트의 방향을 돌려 줍니다.
3. 포장된 나사(FH 3/16X5/8:2개)로 모티스 록 플레이트를 고정합니다.
※ 설치 시 “↑ UP” 로고가 상단으로 향하도록 조립하세요.

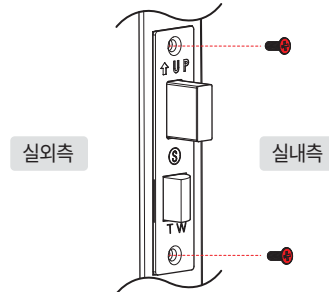


■ 래치볼트의 방향 변경방법

1. 래치볼트를 문의 좌/우수에 맞게 방향을 설정 후 모티스에 체결합니다.



2. 래치볼트의 방향을 확인 한 후 모티스 록 플레이트를 FH 3/16X5/8 나사로 체결합니다.

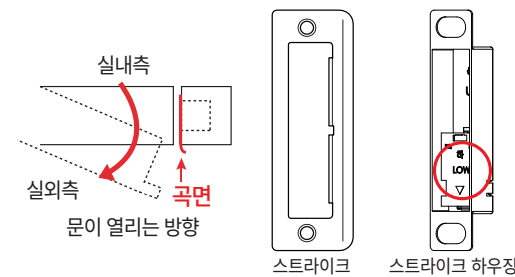


3. 래치볼트의 방향과 모티스가 원활하게 작동하는지 확인합니다.

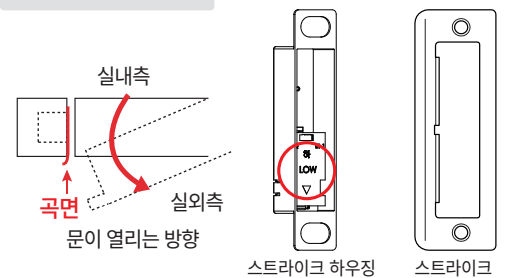
■ 스트라이크 설치방법

스트라이크 하우징을 상하 표시대로 삽입 후 스트라이크의 곡면을 문이 열리는 방향으로 맞춘 후 포장된 나사 (FH 3/16X5/8:2개)로 고정 하세요.

좌수문(좌측 힌지문)

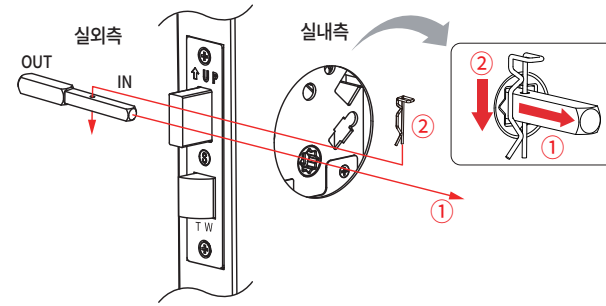


우수문(우측 힌지문)

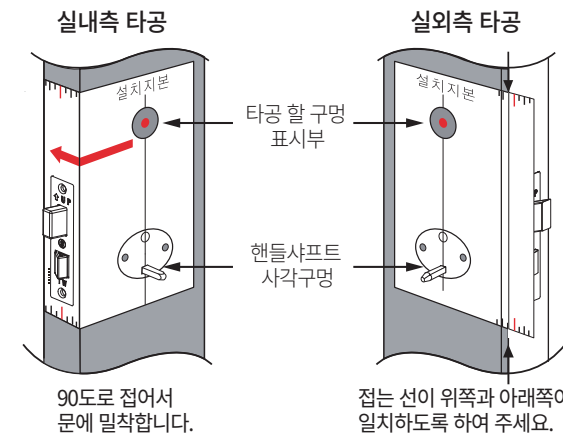


설치방법-2단계(제품 설치)

1. 핸들샤프트를 실외 측에서 실내 측 방향으로 삽입 후 스톱링을 실내 측의 핸들샤프트 홀에 끼워 주세요.

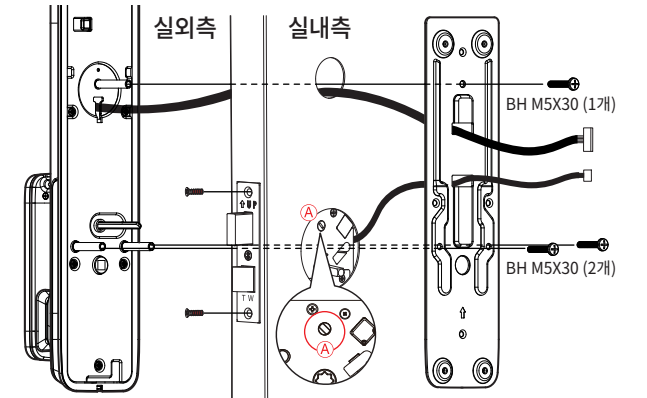


2. 설치지본의 핸들샤프트 사각구멍을 핸들샤프트에 끼워 넣은 후 문의 방향에 맞춰 설치지본의 접는 선을 90도로 접어 실내측 문에 밀착시킵니다.
3. 설치지본의 위치를 정확히 고정한 후 가공할 구멍을 싸인펜 등으로 표시하고 설치지본을 문에서 떼어 낸 후 실외측 문에도 동일한 방법으로 표시합니다.

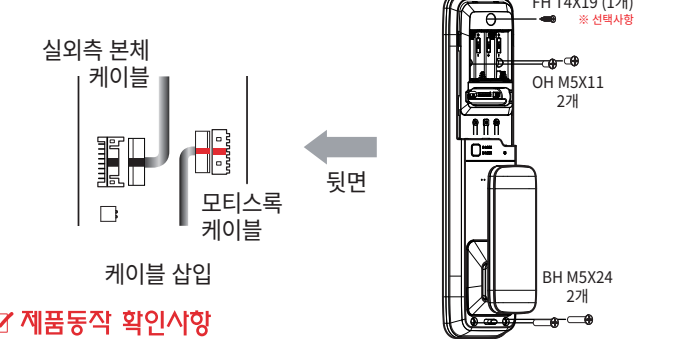


4. 가공 할 구멍을 설치지본에 표시되어 있는 규격(φ32)대로 가공합니다.
5. 당사의 푸시풀 도어락은 문의 방향(좌수, 우수)에 관계없이 실외기는 실외에 실내기는 실내에 설치하시면 됩니다.
6. 실외측 본체의 케이블을 위쪽(φ32) 구멍으로 방화문 바깥 쪽에서 안쪽으로 통과 시킵니다. 실내측 고정용 브라켓의 상단 사각홀로 통과 시키고 “설치 방법-1단계” 에서 빼어둔 모티스록 케이블은 실내측 고정용 브라켓의 하단 사각홀로 각각 빼어 냅니다.

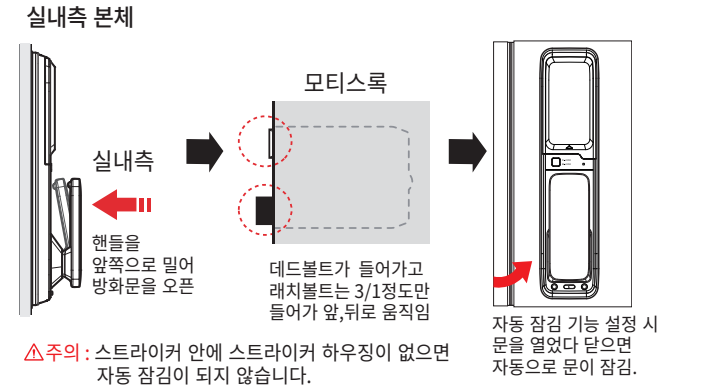
7. 케이블이 실내측 고정용 브라켓에 눌리지 않게 확인하신 후 나사 (BH M5X30,3개)로 체결합니다.



8. 실외측 케이블과 모티스록의 케이블을 실내측 본체의 콘넥터에 정확하게 삽입하고, 실내측 본체를 나사(상측 OH M5X11, 2개 / 하측 BH M5X24, 2개)를 이용하여 고정시킵니다.
△ 주의: 실외측 본체 케이블과 모티스록 케이블을 커넥터에 연결 시 케이블이 꼬이지 않도록 주의해 주세요.



☑ 제품동작 확인사항



△ 주의: 스트라이커 안에 스트라이커 하우징이 없으면 자동 잠금이 되지 않습니다.

☑ 설치 후 확인사항

- ☞ 건전지를 방향에 맞춰 넣은 후 문이 잘 열리고 닫히는지 문 안쪽에서 확인하세요.
- ☞ 사용설명서를 보시고 비밀번호를 설정하세요.
- ※ 출하시 일반모드이며 비밀번호는 '①②③④'로 설정되어 있습니다.