

K7-P70S 사용설명서

주의

설치점 및 설치기사에게 반드시 제품보증서 페이지를 기재 받으십시오.
제품보증서가 정확히 기재되어 있지 않으면 A/S 시 불이익을 받으실 수 있습니다.
※ 본 제품의 기능과 디자인은 성능개선을 위하여 사전 예고없이 변경될 수 있습니다.

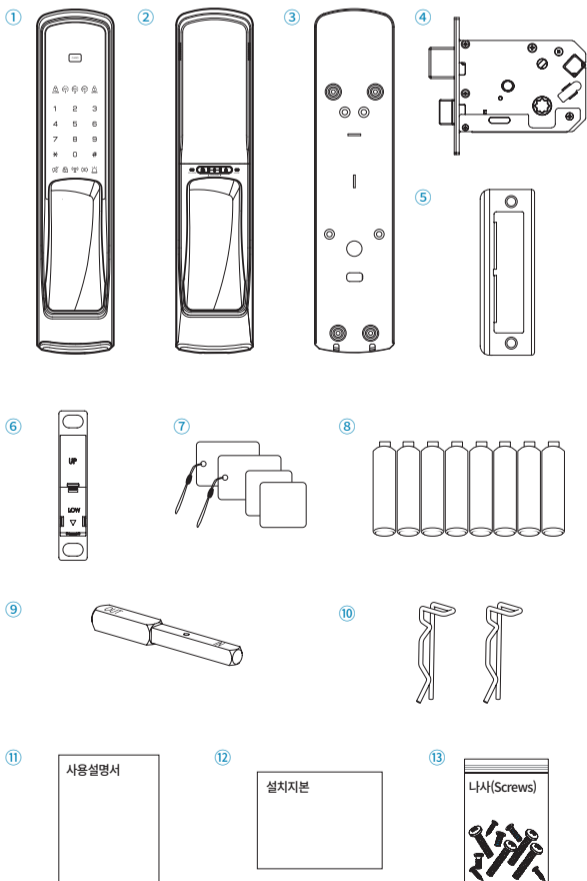
안전을 위한 주의사항

- 제품을 분해하거나 임의로 개조하지 마세요.**
분해나 개조는 제품에 손상을 줄 수 있으며, 개조로 인한 제품 손상은 재산 피해로 연결될 수도 있습니다. 제품의 정밀검사 및 수리는 A/S 지정점이나 본사 고객센터로 상담해주세요.
- 제품에서 유해가스나 연기가 발생할 경우**
제품의 건전지를 즉시 제거해주세요. 이를 내버려둘 경우 제품이 크게 손상될 수 있습니다.
- 제품에 물이나 기타 용액들이 닿지 않도록 하주세요.**
만약 외부에 염분이나 용액들이 묻어있다면 부드럽고 흡수력이 있는 천으로 깨끗이 닦아주세요. 만약 물이나 다른 이물질이 내부로 들어간 경우에는 즉시 본체의 건전지를 제거하고 A/S 지정점이나 본사 고객센터로 상담해주세요. 그대로 사용하면 고장의 원인이 됩니다.
- 정기적으로(약 6개월) 건전지의 누액이나, 단자의 청결 상태를 확인해주세요.**
만약 건전지의 누액이 발생하였다면 마른 천으로 깨끗이 닦아 주고 건전지는 모두 새것으로 교체해주세요. 누액은 인체에 해로우나 인체에 묻었을 경우 비눗물로 닦아주세요.
- 알코올이나 벤젠, 시너 등 가연성 물질로 본 제품을 닦지 마세요.**
이러한 물질의 사용은 본체의 표면을 상하게 하거나 화재의 원인이 됩니다.
- 건전지를 불꽃이나 열이 있는 곳에 노출하지 마세요.**
건전지를 열이 발생하는 곳 근처에 두거나, 불꽃이나 열이 있는 곳에 직접 노출해서는 안 되며 또한 물에 넣어서도 안 됩니다. 이는 건전지에 손상을 주어 부식용액의 누출이나 폭발 등의 심각한 손상에 이르게 할 수 있습니다. 훼손된 건전지는 본 기기에 사용하지 말아주세요.
- 건전지의 전극 부분을 열쇠고리와 같은 금속물질에 닿지 않게 하주세요.**
이는 과열이나 폭발, 기타 손상의 원인이 될 수 있습니다.
- 데드볼트를 나오게 한 상태에서 문을 닫지 마세요.**
기기에 손상이 갈 수 있고 고장의 원인이 됩니다.
- 제품에 무리한 충격을 주지 마세요.**
기기에 손상이 갈 수 있고 고장의 원인이 됩니다.
- 사용한 건전지와 종류가 다른 건전지를 혼용하지 마세요.**
건전지의 수명이 짧아지며 누액, 파열의 위험이 있습니다.
- 핸들부에 무거운 물건이나 가방 등을 걸지 마세요.**
핸들부 처짐 및 고장의 원인이 될 수 있습니다.

제품의 특징

- 편리한 PUSH⇔PULL 핸들 전환기능**
문에 열림방향에 따라 설치시 밀고 당기는 방향을 간편하게 변경할 수 있습니다.
- 양방향 설치 방식의 모티스 록 (Mortise Lock)**
본 제품의 모티스 록은 좌/우수 방향에 맞출 수 있어 시공이 편리합니다.
- A⇔M(자동⇔수동잠금) 설정 기능**
실내측 스위치 조작만으로 자동잠금모드나 수동잠금모드로 설정이 가능합니다.
- 자동되잠금 기능**
비밀번호나 태그키로 제품을 열고 문을 열지 않았을 때 자동으로 되잠기는 기능입니다.
- 이중잠금 기능**
실내측에서 이중잠금 스위치를 밀어서 설정하면 외부에서 문을 열수가 없어 더욱 더 안전합니다.
- 원터치 에티켓 (무음) 기능**
제품의 동작음을 일시적으로 무음으로 하여 타인에게 피해를 주지 않고 조용히 문을 열 수 있습니다.
- 건전지 잔량 체크 및 교체 시기 알림 기능**
제품 사용 중 건전지의 잔량체크 및 램프표시로 교체시기를 알려주는 기능이 있습니다.
- 무단침입에 대비한 비상경보 기능**
강제로 문을 파손하여 열린 무단침입 비상 경보음이 울립니다.
- 장난 및 해킹방지 시스템 탑재**
타인의 장난 또는 침입을 목적으로 비밀번호 조합을 통하여 해킹을 시도할 경우 등록되지 않은 비밀번호가 5회 연속 인식되면 경고음을 발생한 후 일정시간 동안 입력을 차단하는 기능이 있습니다.
- 비밀번호 노출방지용 무한 허수 시스템 탑재**
타인과 동행하여 집으로 들어가야 할 경우 임의의 숫자버튼(허수)을 제한 없이 누르고 비밀번호를 마지막에 입력하여 문을 여는 무한 허수 시스템을 탑재하여 비밀번호 보안을 한층 강화하였습니다.
- 무선연동기능 (별매품)**
간편한 통신팩 장착과 리모콘 연동 설정만으로 무선으로 제품을 컨트롤 할 수 있는 기능을 제공합니다.

제품 제원 및 구성품 안내



기본기능	제품제원	비고
① 실외측 본체(프론트바디)	88mm(W) X 396mm(H) X 40mm(D)	실외측 고무판 포함
② 실내측 본체(백 바디)	83.7mm(W) X 373mm(H) X 38.7mm(D)	
③ 실내측 고정용 브라켓	88mm(W) X 381mm(H) X 8.7mm(D)	실내측 고무판 포함
④ 모티스록	105.4mm(W) X 110mm(H) X 25mm(D)	
⑤ 스트라이커	35mm(W) X 106mm(H) X 6.3mm(D)	
⑥ 스트라이커 하우징	21mm(W) X 105mm(H) X 19.5mm(D)	
⑦ 태그키	태그키(옵션수량)	
⑧ 사용건전지	6V (1.5V 'AA' Size LR6 Alkaline, 8ea)	
⑨ 핸들사프트	70.5mm(W) X 8mm(H) X 8mm(D)	
⑩ 핸들사프트 스프링	스프링(강선스프링) 2개	
⑪ 사용설명서	본 사용설명서	제품보증서 포함
⑫ 설치지본	실외측 본체 부착용 홀 가공 시 사용 (1정)	
⑬ 나사(Screws)	1셋트	
⑭ 무선통신팩	무선통신팩	별매품
⑮ 리모콘	거치용 리모콘	별매품
※ 설치조건	일반 방화문 두께 40~50mm	

공장 초기화 설정

항목	설정 상태	해당 페이지
자동 / 수동잠금모드	자동잠금모드	8
음성 안내 크기 (1~3 단계)	3 단계[최대크기]	7
동작음 크기 (1~8 단계)	8 단계[최대크기]	7
제품 출하 시 비밀번호	1234	-

각 부의 명칭과 기능

1. 실외측 본체

- 동작 상태 알림 램프
- Lock / Unlock 알림 램프
- 원도우아이콘 램프
- 비상커버 (우측 상단 설명 참조)
- 원도우아이콘 램프
- 에티켓(무음) 알림 램프
- 이중잠금 램프
- 무선통신 알림램프
- 건전지 교체 알림 램프
- 비상 경보 알림 램프

2. 실내측 본체

- 건전지 덮개
- [N], [M] 버튼
- 이중잠금 확인 램프
- 이중잠금 버튼
- 볼륨 스위치
- 실내측 램프
- 제품 하단 덮개
- 자동/수동 모드 설정 스위치
- [수동잠금] 확인 램프
- [수동잠금] 버튼
- 볼륨 스위치 설정 방법
- 자동/수동 모드 설정 스위치

별매품

무선통신팩 (RXP-10)

거치용리모콘 (RP-20)

단축아이콘

N : [N]버튼	C : 비밀번호	: 비상 경보 알림 램프
: [무선통신설정]버튼	: 태그키	: 문 열림
* : [*]버튼	: 9V 사각건전지(6LF22)	: 문 잠김
# : [#]버튼	UC : 사용자 비밀번호	
: 숫자판 터치	RC : 등록할 비밀번호	
	: 임의의 숫자 버튼(허수)	

건전지 교체

실외측 건전지 교체알림램프가 적색으로 깜박이며 건전지 교체 알림 경고음이 울릴 경우, 실내측 건전지 덮개부분의 배터리 커버를 열고 1.5V 'AA' Size LR6 알카라인 건전지를 모두 교체 해 주시기 바랍니다.

부가기능설정

음성안내 크기 조절									
최소크기									1
중간크기		#	C 또는	#	1				2
최대크기									3
1회용 비밀번호 등록									
등록하기		#	C 또는	#	2	RC	#	RC	#
동작음 크기 조절									
소리를 크게		#	C 또는	#	3				9 * *
소리를 작게		#	C 또는	#	7				* *
자가 시스템 체크 기능									
음성안내		#	C 또는	#	4				
건전지 잔량 확인하기									
건전지 잔량안내		#	C 또는	#	5				
장난방지 및 해킹경보 기능									
동작	미등록 비밀번호 5회 입력 또는 미등록 태그키 5회 접촉할 경우								
무단침입시 비상경보를 해제방법									
비밀번호		C	*					태그키	

외부 비상전원 사용방법

※ 외부 비상전원은 실외측 핸들 아래 비상커버 덮개를 밀로 당겨 열면 확인할 수 있습니다.



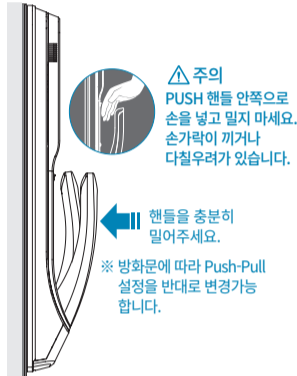
터치식 버튼 및 허수기능



외부에서 문 열기 / 문 잠그기

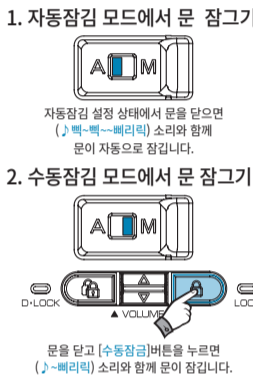
비밀번호 / 태그키로 문 열기									
비밀번호		C	*	🔒				태그키	
에티켓 기능으로 문 열기 (무음으로 문 열기)									
비밀번호		🔇	무음	C	*	🔒		태그키	
[자동잠금 / 수동잠금] 모드에서 문 잠그기									
자동잠금		🔒							
수동잠금		0							
[자동잠금 / 수동잠금] 모드 설정									
자동잠금		A	M						
수동잠금		A	M						

내부에서 문 열기



① 알아두기
· 문을 닫을 때 데드볼트가 나오면 문을 닫을 수 없습니다. 이때는 실내측 손잡이를 밀어 데드볼트를 들어가게 한 후 문을 닫으세요.
· 문이 정상적으로 닫히지 않은 경우 경고음이 발생할 수 있습니다. 문이 정상적으로 닫혔는지 꼭 확인하시기 바랍니다.

내부에서 문 잠그기



① 알아두기
· 문을 닫을 때 데드볼트가 나오면 문을 닫을 수 없습니다. 이때는 실내측 손잡이를 밀어 데드볼트를 들어가게 한 후 문을 닫으세요.
· 문이 정상적으로 닫히지 않은 경우 경고음이 발생할 수 있습니다. 문이 정상적으로 닫혔는지 꼭 확인하시기 바랍니다.

자동잠금 / 자동 되잠금 기능

1. 자동잠금 기능

문을 닫았을 때 제품을 자동으로 잠겨주는 기능입니다. (문을 닫았을 때 제품이 자동으로 잠기게 하려면 8쪽 '자동잠금 / 수동잠금' 모드 설정을 참고하세요.)

2. 자동되잠금 기능

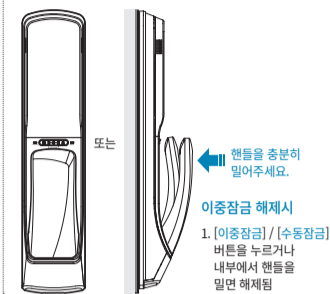
비밀번호나 태그키로 제품을 열고 7초 이내로 문을 열지 않으면 고객님의 재산보호를 위하여 자동으로 되잠기는 기능입니다.

[이중잠금]모드 설정 및 해제

1. [이중잠금]모드 설정



2. [이중잠금]모드 해제



① 알아두기
· 이중잠금은 문이 잠긴 상태에서만 설정가능 합니다. (문이 열려있는 상태에서 [이중잠금]을 설정하면 이중잠금이 설정되지 않습니다.)
· 실내측 손잡이를 밀면 [이중잠금] 상태는 자동으로 해제 됩니다.
· 음성안내 최소 설정시 음성안내가 나오지 않습니다. 단, 경보시 경보음은 어떤 상태에서 정상적으로 동작합니다.

일반모드 등록 및 삭제

· 비밀번호 : 10개(4~12자리) / 태그키 : 20개

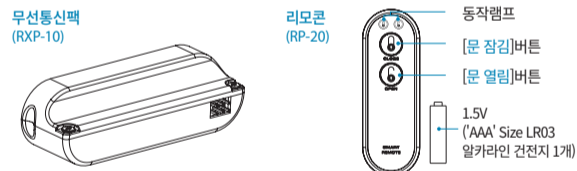
N : [N]버튼	: 태그키	UC : 사용자 비밀번호
------------------	-------	----------------------

RC : 등록할 비밀번호										
일반모드										
	1	2	3	4	5	6	7	8	9	10
등록	비밀번호	N	1	4	RC	*	...	*		
	카드	N	1	5		...	*			
삭제	카드전체삭제	N	2	5						

※ 연속 등록시에는 음영으로 표시된 부분을 반복합니다.

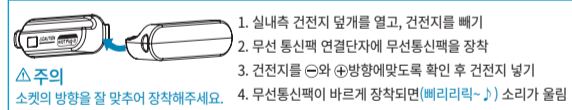
무선통신팩 / 리모콘 (별매품)

1. 무선통신팩 / 리모콘



무선통신팩과 리모콘 패키지를 별도로 구매하여 장착하면 리모콘을 연동하여 사용할 수 있습니다. 고객센터 1544-1303
※ 1.5V(AAA) Size LR03 알카라인 건전지가 포함되어 있습니다. ※ 뒷면 배터리 커버를 열면, 건전지를 새제품으로 교체 할 수 있습니다.

무선통신팩 장착방법



2. 리모콘 등록하기 및 문 열기 / 문 잠그기

· 리모콘 : 5개까지 등록 가능

: [무선통신설정]버튼	6 : 리모콘 문 열림	: 리모콘 문 잠김	C : 비밀번호
--------------	---------------------	------------	-----------------

리모콘으로 등록 / 삭제하기 (무선 통신팩)									
등록	리모콘키		1	C 또는	#	6	또는		*
삭제	일괄삭제		2	C 또는	#				
리모콘으로 문 열기 / 문 잠그기									
문 열림	6								
문 잠김									

※ 연속 등록시에는 음영으로 표시된 부분을 반복합니다.

제품인증내역

인증 받은자의 상호	밀레시텍(주)	제조사/제조국가	밀레시텍(주)/대한민국
기기명칭(모델명)	RFID/USN용 무선기기 (13.56MHz대역 사용 기기: K7-P70S)	인증번호	MSIP-CMM-Mir-MI-7000
인증년월일	20 - -	제조년월일	20 - -

· 이 기기는 가정용(B급 전자파 적합 기기)로서 주로 가정에서 사용하는 것을 목적으로 하며, 모든 지역에서 사용할 수 있습니다.
· 사용설명서의 내용은 제품의 기능 향상을 위해, 사용자에게 사전 통보 없이 임의로 변경될 수 있습니다.

주의사항

본 제품은 비 열쇠식 도어록으로 고장시 도어록 일부를 파손할 수 있음 (비 열쇠식 모델에 한함)

제품보증서

· 밀레시텍(주)은 완벽한 제품 공급을 위해 3차례의 검사공정 및 신뢰성 검사를 거치고 있습니다.
· 제품 사용상의 문제 발생 시 고장 신고가 접수되면 A/S 지정점에서 즉시 출동하여 수리해 드리며 제품하자 시 A/S 또는 무상 교환이 이루어집니다.
· A/S 지정점에서 총של한 A/S가 안될 경우 본사로 연락 주시기 바랍니다.

소비자 피해 유형	보상내역		
	보증 기간 내	보증 기간 이후	
정상적인 사용상태	설치 후 12개월 이내 발생시	무상수리	유상수리
	동일하자에 대해 2회 발생시	무상수리	유상수리
	동일하자에 대해 3회 발생시	제품교환	유상수리
소비자의 고의 및 과실	수리용 부품이 없는 경우	제품교환	제품교환 (정품 감가상각에 의함)
	건전지 교체 잘못, 입력 방법 미숙 등의 실수에 의한 출장 시	유상수리	유상수리
	건전지 등 소모품 교환	유상수리	유상수리
	제품의 본래 목적 이외의 사용으로 인한 고장 및 손상	유상수리	유상수리
	고의로 인한 고장 및 파손	유상수리	유상수리
대리점이나 서비스센터 기사가 아닌 사람이 설치하거나 수리하여 고장 발생시	유상수리	유상수리	
화재, 천재지변 등에 의한 고장 및 손상	유상수리	유상수리	

밀레시텍(주) 경기도 부천시 부천로 198번길 18(춘의동, 춘의테크노파크 201동 9층)
www.milre.com A/S : 1544-1303

제품보증서

· 보증기간은 설치일 기준 1년입니다.

모델명	일련번호	설치일 (구입일)	20
고객성명	주소		
전화번호 (휴대폰)			
설치점	설치자	전화번호 (휴대폰)	

· A/S 발생 시 제품 보증서가 없으면 유상 처리되오니 잘 보관하여 주십시오.
· 보증서 내의 설치일 및 설치점(자)의 기록이 누락된 경우 유상 처리됩니다.
· 제품의 일련번호가 없으면 보증이 아니므로 A/S 시 유상 처리됩니다.
· 제품 설치 및 A/S 문의 : 1544-1303