



# K5-M56S

## 사용설명서

### 주의

본 제품은 비 열쇠식 도어록으로 고장 시 도어록 일부를 파손할 수 있습니다. (비 열쇠식에 한함) 비상 대비 '수동개폐장치' 사용법을 숙지하세요.

설치점 및 설치기사에게 반드시 제품보증서 페이지를 기재 받으십시오. 제품보증서가 정확히 기재되어 있지 않으면 A/S시 불이익을 받으실 수 있습니다. ※ 본 제품의 기능과 디자인은 성능개선을 위하여 사전 예고없이 변경될 수 있습니다.

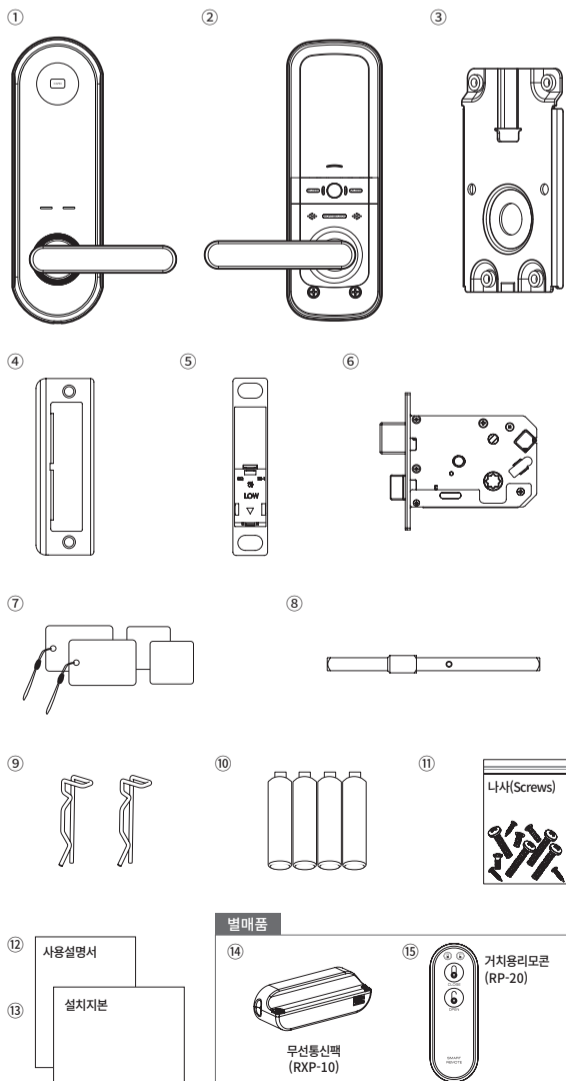
### 안전을 위한 주의사항

- 제품을 분해하거나 임의로 개조하지 마세요.**  
분해나 개조는 제품에 손상을 줄 수 있으며, 개조로 인한 제품 손상은 재산 피해로 연결될 수도 있습니다. 제품의 정밀검사 및 수리는 A/S 지정점이나 본사 고객센터로 상담해주세요.
- 제품에서 유해가스나 연기가 발생할 경우**  
제품의 건전지를 즉시 제거해주세요. 이를 내버려둘 경우 제품이 크게 손상될 수 있습니다.
- 제품에 물이나 기타 액체가 닿지 않도록 하주세요.**  
만약 외부에 염분이나 액체가 묻어있다면 부드럽고 흡수력이 있는 천으로 깨끗이 닦아주세요. 만약 물이나 다른 이물질이 내부로 들어간 경우에는 즉시 본체의 건전지를 제거하고 A/S 지정점이나 본사 고객센터로 상담해주세요. 그대로 사용하면 고장의 원인이 됩니다.
- 정기적으로(약 6개월) 건전지의 누액이나, 단자의 청결 상태를 확인해주세요.**  
건전지 역삽입 시 누액이나 파열이 발생할 수 있으므로 주의해 주세요. 만약 건전지의 누액이 발생하였다면 마른 천으로 깨끗이 닦아 주고 건전지는 모두 새것으로 교체해주세요. 누액은 인체에 해로우니 인체에 묻었을 경우 비눗물로 닦아주세요.
- 알코올이나 벤젠, 시너 등 가연성 물질로 본 제품을 닦지 마세요.**  
이러한 물질의 사용은 본체의 표면을 상하게 하거나 화재의 원인이 됩니다.
- 건전지를 불꽃이나 열이 있는 곳에 노출하지 마세요.**  
건전지를 열이 발생하는 곳 근처에 두거나, 불꽃이나 열이 있는 곳에 직접 노출해서는 안 되며 또한 물에 넣어서도 안 됩니다. 이는 건전지에 손상을 주어 부식용액의 누출이나 폭발 등의 심각한 손상에 이르게 할 수 있습니다. 훼손된 건전지는 본 기기에 사용하지 말아주세요.
- 건전지의 전극 부분을 열쇠고리와 같은 금속물질에 닿지 않게 하주세요.**  
이는 과열이나 폭발, 기타 손상의 원인이 될 수 있습니다.
- 데드볼트를 나오게 한 상태에서 문을 닫지 마세요.**  
기기에 손상이 갈 수 있고 고장의 원인이 됩니다.
- 제품에 무리한 충격을 주지 마세요.**  
기기에 손상이 갈 수 있고 고장의 원인이 됩니다.
- 사용한 건전지와 종류가 다른 건전지를 혼용하지 마세요.**  
건전지의 수명이 끝난 경우 동시에 모든 건전지를 교체하고 사용하지 않은 건전지와 사용 중이거나 사용이 완료된 건전지를 혼용하지 마세요. 건전지의 수명이 짧아지며 누액, 파열의 위험이 있습니다.
- 결로가 심한 출입문 설치 시 고장에 원인이 될 수 있습니다.**  
외부와 내부에 온도차로 인하여 물 맺힘 현상을 결로 현상이라고 합니다. 심한 결로현상은 기기 고장에 원인이 되므로 설치 시 꼭 확인 바랍니다.

### 제품의 특징

- 패닉 릴리즈 (Panic) 핸들 방식**  
핸들을 내리는 동작만으로 문을 열 수 있으므로 위급사황시에 탈출이 용이합니다.
- 고신뢰도 모터타입 모터스 록 (Motor Mortise Lock)**  
잠금장치가 문 내부로 설치되는 모터타입 모터스 록이라 설치가 간단하고 안전합니다.
- 양방향 설치 방식의 모터스 록 (Mortise Lock)**  
본 제품의 모터스 록은 좌/우수 방향에 맞출 수 있어 시공이 편리합니다.
- 자동잠금 기능**  
비밀번호나 태그키로 제품을 열고 문을 열지 않았을 때 자동으로 잠금되는 기능입니다.
- 동작음 크기 8단계 조절기능**  
제품 동작음의 크기를 무음에서 최대 음까지 8단계로 조절하는 동작음 크기조절 기능이 있어 고객님의 원하는 음량으로 조절하여 사용할 수 있습니다.
- 원터치 에티켓 (무음) 기능**  
제품의 동작음을 일시적으로 무음으로 하여 타인에게 피해를 주지 않고 조용히 문을 열 수 있습니다.
- 건전지 교체 시기 알림 기능**  
제품을 사용 중 건전지가 소모되면 경고음과 램프 표시로 교체시기를 알려주는 기능이 있습니다.
- 무단침입에 대비한 비상경보 기능**  
강제로 문을 파손하여 열린 무단침입 비상 경보음이 울립니다.
- 장난 및 해킹방지 시스템 탑재**  
타인의 장난 또는 침입을 목적으로 비밀번호 조합을 통하여 해킹을 시도할 경우 등록되지 않은 비밀번호 또는 태그키를 5회 연속 인식되면 경고음을 발생한 후 일정시간 동안 입력력을 차단하는 기능이 있습니다.
- 비밀번호, 태그키 2 WAY 인증방식 채용**  
비밀번호 외에도 태그키가 있어서 번호를 외우기 힘든 어린이나 노약자도 사용하기 편리합니다.
- 비밀번호 및 태그키 분실 시 무력화 기능**  
비밀번호를 잊었거나 태그키를 분실하였을 경우 비밀번호를 새로 등록하거나 가지고 있는 태그키를 다시 등록하면 기존에 등록하였던 비밀번호 및 태그키의 정보가 모두 자동 삭제되므로 걱정 없이 사용할 수 있습니다.
- 비밀번호 노출방지용 무한 허수 시스템 탑재**  
타인과 동행하여 집으로 들어가야 할 경우 임의의 숫자버튼(허수)을 제한 없이 누르고 비밀번호를 마지막에 입력하여 문을 여는 무한 허수 시스템을 탑재하여 비밀번호 보안을 한층 강화하였습니다.
- 실시간 Door lock 상태정보 알림기능**  
실시간으로 Lock / Unlock 상태를 사용자가 시각적으로 확인 할 수 있는 편의기능을 제공합니다.
- 자동 잠금 기능**  
문을 닫으면 제품이 자동으로 잠기는 자동 잠금 기능이 있습니다.

### 제품 제원 및 구성품 안내

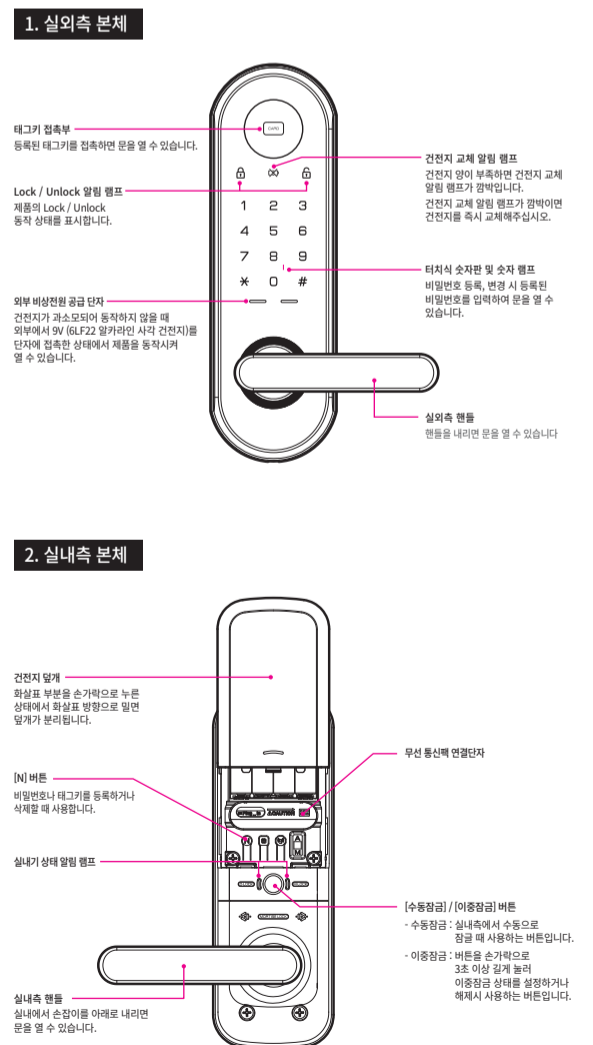


기본기능	제품제원	비고
① 실외측 본체(프론트바디)	84mm(W) x 261mm(H) x 21mm(D)	실외측 고무판 포함
② 실내측 본체(백 바디)	82mm(W) x 242.4mm(H) x 34mm(D)	
③ 실내측 고정용 브라켓	70mm(W) x 119.5mm(H) x 6.6mm(D)	
④ 스트라이커	35mm(W) X 106mm(H) X 6.3mm(D)	
⑤ 스트라이커 하우징	21mm(W) X 106mm(H) X 19.5mm(D)	
⑥ 모터스록	105.4mm(W) X 110mm(H) X 25mm(D)	
⑦ 태그키	태그키(옵션수량)	
⑧ 핸들샤프트	96mm(W) X 8mm(H) X 8mm(D)	
⑨ 핸들샤프트 스톱링	스톱링(강선스프링) 2개	
⑩ 사용건전지(정격전압)	1.5V 'AA' Size LR6 Alkaline, 4개 (DC6V)	
⑪ 나사(Screws)	1 셋트	
⑫ 사용설명서	본 사용설명서 (1권)	제품보증서 포함
⑬ 설치지본	실외측 본체 부착용 홀 가공 시 사용 (1장)	
⑭ 무선통신팩	무선통신팩	별매품
⑮ 리모콘	거치용 리모콘	별매품
※ 설치조건	일반 방화문 두께 40~50mm	

### 공장 출하 상태

항목	설정 상태	해당 페이지
자동 / 수동잠금모드	자동잠금모드	8
동작음 크기 (1~8 단계)	8 단계 [최대크기]	7
제품 출하 시 비밀번호	1234	-

### 각 부의 명칭과 기능



### 단축아이콘

<b>N</b> : [N] 버튼	<b>C</b> : 비밀번호	: 비상 경보 알람 램프
<b>*</b> : [*] 버튼	<b>CARD</b> : 태그키	: 9V 사각건전지(6LF22)
<b>#</b> : [#] 버튼	<b>RC</b> : 등록할 비밀번호	: 문 잠금
: 숫자판 터치	<b>RAN DOM CODE</b> : 임의의 숫자 버튼(허수)	: 문 열림

### 건전지 교체

실외측 건전지 교체알람램프가 적색으로 깜빡이며 건전지 교체 알람 경고음이 울릴 경우, 실내측 건전지 덮개부분의 화살표를 눌러 배터리 커버를 열고 1.5V 'AA' Size LR6 알카라인 건전지를 모두 교체 해 주시기 바랍니다.

### 외부 비상전원 사용방법

비밀번호		<b>C</b>	<b>*</b>	태그키		
------	--	----------	----------	-----	--	--

### 부가기능설정

동작음 크기 조절						
소리를 크게		<b>#</b>	<b>C</b> 또는	<b>#</b>	<b>3</b>	
소리를 작게		<b>#</b>	<b>C</b> 또는	<b>#</b>	<b>2</b>	
1회용 비밀번호 등록						
등록하기		<b>#</b>	<b>C</b> 또는	<b>#</b>	<b>7</b>	<b>RC # RC #</b>
장난방지 및 해킹경보 기능						
동작	미등록 비밀번호 5회 입력 또는 미등록 태그키 5회 접촉할 경우					
무단침입시 비상경보음 해제방법						
비밀번호		<b>C</b>	<b>*</b>	태그키		

- ① 알아두기**
- 동작음을 최대로 즉시 설정하려면 숫자판 1번, 무음으로 즉시 설정하려면 숫자판 0번을 눌러 설정하세요.
  - 모든 설정이 완료되면 실내측 손잡이를 내려 데드볼트가 들어간 것을 확인하시고 문을 닫아주세요.

### 외부에서 문 열기 / 문 잠그기

비밀번호 / 태그키로 문 열기						
비밀번호		<b>C</b>	<b>*</b>	태그키		
에티켓 기능으로 문 열기 (무음으로 문 열기)						
비밀번호			<b>C</b>	<b>*</b>		
태그키						
[자동잠금 / 수동잠금] 모드에서 문 잠그기						
자동잠금		문 잠금	※ 문이 정상적으로 닫히지 않은 경우 경고음이 발생할 수 있으니 정상적으로 닫혔는지 확인해 주세요.			
수동잠금		<b>0</b>	문 잠금			
[자동잠금 / 수동잠금] 모드 설정						
자동잠금		<b>#</b>	<b>C</b> 또는	<b>#</b>	<b>5</b>	
수동잠금		<b>#</b>	<b>C</b> 또는	<b>#</b>	<b>6</b>	

- ※ [자동잠금]모드로 설정하면 문을 닫았을 때 문이 자동으로 잠깁니다.
- ※ [수동잠금]모드로 설정하면 문을 닫아도 문이 잠기지 않습니다.
- ※ 설정 변경시 문을 열고 설정해 주세요.

### 고온 감지 경고 기능

화재가 의심될 정도의 높은 온도(60°C±10°C)가 감지되면, 안전을 위해 강력한 경고음 발생과 함께 잠금 상태를 자동으로 해제합니다.

- ① 알아두기**
- 실내측 몸체가 직사광선에 장시간 노출되어 제품 설정 온도를 넘어서면 경고음이 발생할 수 있습니다.
  - 내부 이중 잠금 상태에서도 잠금 상태를 자동으로 해제합니다.

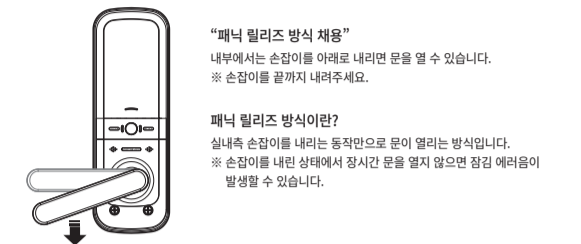
### 터치식 버튼 및 허수기능

사용		<b>RAN DOM CODE</b>	<b>C</b>	<b>*</b>		
----	--	---------------------	----------	----------	--	--

### 자동잠금 / 자동 되잠금 기능

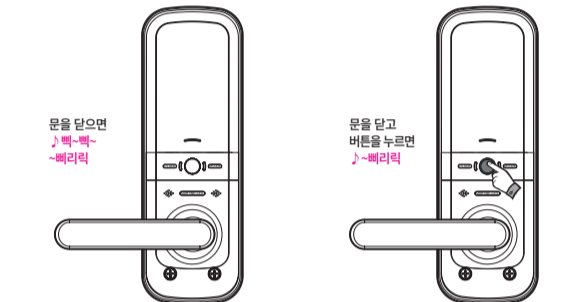
- 1. 자동잠금 기능**  
문을 닫았을 때 제품을 자동으로 잠겨주는 기능입니다. (문을 닫았을 때 제품이 자동으로 잠기게 하려면 8쪽 '자동잠금/수동잠금' 모드 설정'을 참고하세요.)
- 2. 자동되잠금 기능**  
비밀번호나 태그키로 제품을 열고 7초 이내에 문을 열지 않으면 고객님의 재산보호를 위하여 자동으로 되잠금 기능이 됩니다.

### 내부에서 문 열기



### 내부에서 문 잠그기

- 1. 자동잠금 모드에서 문 잠그기**  
자동잠금 설정 상태에서 문을 닫으면 (▶)백-백-~베리릭 소리와 함께 문이 자동으로 잠깁니다.
- 2. 수동잠금 모드에서 문 잠그기**  
문을 닫고 [수동잠금] / [이중잠금] 버튼을 누르면 (▶)~베리릭 소리와 함께 문이 잠깁니다.



- ① 알아두기**
- 문을 닫을 때 데드볼트가 나와있으면 문을 닫을 수 없습니다. 이때는 실내측 손잡이를 내려 데드볼트가 들어가게 한 후 문을 닫으세요.
  - ※ 문이 정상적으로 닫히지 않은 경우 경고음이 발생할 수 있습니다. 문이 정상적으로 닫혔는지 꼭! 확인하시기 바랍니다.
  - ※ 실내측에서 문을 닫을때 손잡이를 아래로 내리고 문을 닫으면 데드볼트가 나오지 않아 문이 잠기지 않습니다. 문을 닫을 때에는 손잡이를 수평으로 유지해주세요.

### [이중잠금] 모드 설정 및 해제

- 1. [이중잠금] 모드 설정**
  - 2. [이중잠금] 모드 해제**
- 
- [이중잠금] 버튼 3초간 누름
- [이중잠금] 버튼을 누르거나 실내측 손잡이 내림

- ① 알아두기**
- 이중잠금은 문이 잠긴 상태에서만 설정가능합니다. (문이 열려있는 상태에서 [이중잠금]을 설정하면 이중잠금이 설정되지 않습니다.)
  - 실내측 손잡이를 내리면 [이중잠금] 상태를 자동으로 해제합니다.
  - 내부에서 문을 열 때 실내측 손잡이를 아래로 내리면 문이 자동으로 열립니다.
  - 침입 경보는 [이중잠금] 상태에서도 정상적으로 동작합니다.
  - 동작음을 무음으로 설정한 경우 [이중잠금] 상태는 소리가 나지 않고 램프만 깜빡입니다.

### 무선통신팩 / 리모콘

- 1. 무선통신팩 / 리모콘**
- 
- 무선통신팩 (RXP-10)
- 리모콘 (RP-20)
- 동작램프
  - [문 잠금]버튼
  - [문 열림]버튼
  - 1.5V ('AAA' Size LR03 알카라인 건전지 1개)
- 무선통신팩과 리모콘 패키지를 별도로 구매하여 장착하면 리모콘을 연동하여 사용할 수 있습니다. 고객센터 1544-1303
- ※ 1.5V('AAA' Size LR03 알카라인 건전지)가 포함되어 있습니다. ※ 뒷면 배터리 커버를 열면, 건전지를 새제품으로 교체할 수 있습니다.

- 무선통신팩 장착방법**
- 
1. 실내측 건전지 덮개를 열고, 건전지를 빼기
  2. 무선 통신팩 연결단자에 무선통신팩을 장착
  3. 건전지를 (㉠)와 (㉡)방향에맞도록 확인 후 건전지 넣기
  4. 무선통신팩이 바르게 장착되면(베리릭~♪) 소리가 울림
- 주의**  
소켓의 방향을 잘 맞추어 장착해주세요.

### 2. 리모콘 등록하기 및 문 열기/ 문 잠그기

• 리모콘 : 5개까지 등록 가능

<b>N</b> : [N] 버튼	<b>6</b> : 리모콘 문 열림	: 리모콘 문 잠금
리모콘으로 등록 / 삭제하기 (무선 통신팩)		
등록	리모콘키	<b>N</b> <b>6</b> 또는
삭제	일괄삭제	<b>N</b> <b>9</b> <b>#</b> <b>3초</b>
리모콘으로 문 열기 / 문 잠그기		
문 열림	<b>6</b>	문 잠금

※ 연속 등록시에는 음영으로 표시된 부분을 반복합니다.

### 제품인증내역

인증 받은사의 상호	밀레시스텍(주)	제조사/제조국가	밀레시스텍(주)/대한민국
제조년월일	20 - -	인증번호	R-R-Mir-MI-5600S
기기명칭(모델명)	RFID/USN 무선기기 (13.56MHz 대역 사용 기기 : K5-M56S)		

• 이 기기는 가정용(B)급 전자파 적합 기기로서 주로 가정에서 사용하는 것을 목적으로 하며, 모든 지역에서 사용할 수 있습니다.  
• 사용설명서의 내용은 제품의 기능 향상을 위해, 사용자에게 사전 통보 없이 임의로 변경될 수 있습니다.

### 일반모드 등록 및 삭제

• 비밀번호 : 10개(4~12자리) / 태그키 : 20개

<b>N</b> : [N] 버튼	<b>RC</b> : 등록할 비밀번호	<b>CARD</b> : 태그키								
	1	2	3	4	5	6	7	8	9	10
등록	비밀번호	<b>N</b>	<b>RC</b>	<b>*</b>	...	<b>*</b>				
	카드	<b>N</b>		...	<b>*</b>					
삭제	카드전체삭제	<b>N</b>	<b>8</b>	<b>#</b>	<b>3초</b>					

- ※ 연속 등록시에는 음영으로 표시된 부분을 반복합니다.
- ※ 비밀번호를 등록/변경 시 실수로 문이 잠길 수 있으니 반드시 문을 열어둔 상태에서 등록/변경 바랍니다.
- ※ 고객님의 보안을 위해 당사에서 제공하는 전용 태그키만 등록해 사용해주세요.
- ※ 새 비밀번호/카드를 등록하면 이전 비밀번호/카드들은 모두 자동으로 삭제됩니다.

### 제품보증서 Rev.02

모든 제품의 무상보증기간은 제품보증서 상의 구입일로부터 1년입니다.

모델명	일련번호
성명	설치점
연락처	설치자
주소	연락처
	설치일자 (구입일)
	20 . . . .

- 수리를 의뢰하실 때는 설치일자(구입일)가 기재된 본 보증서를 제시해야 서비스를 받으실 수 있으므로 잘 보관하시기 바랍니다.
- 무상보증기간은 설치일자(구입일)로 부터 산정되므로 꼭 기재받으시길 바랍니다.
- 제품보증서가 없을 경우 유상 처리되오니 잘 보관하시길 바랍니다.
- 본 제품의 기능과 디자인은 성능개선을 위하여 사전 예고없이 변경될 수 있습니다.

### 소비자보호규정

본사에서는 품목별 소비자 피해 보상 규정에 따라 아래와 같이 제품 보증을 실시합니다.

소비자 피해 유형	보상내역	
	보증 기간 내	보증 기간 이후
정상적인 사용상태	설치 후 12개월 이내 발생시 동일하자에 대해 2회 발생시 동일하자에 대해 3회 발생시	무상수리 무상수리 제품교환
	수리용 부품이 없는 경우	제품교환 정를 감가상각 후 교환
	건전지 교체 잘못, 입력 방법 미숙 등의 실수에 의한 출장 시 건전지 등 소모품 교환	유상수리 유상수리
소비자의 과실 및 부주의	제품의 본래 목적 이외의 사용으로 인한 고장 및 손상	유상수리 유상수리
	고리로 인한 고장 및 파손	유상수리 유상수리
	대리점이나 서비스센터 기사가 아닌 사람이 설치하거나 수리하여 고장 발생시	유상수리 유상수리
그 밖의 경우	화재, 천재지변 등에 의한 고장 및 손상	유상수리 유상수리

- 보증기간 내 유상서비스 내용에 해당하는 경우는 서비스 요금이 청구될 수 있습니다.
- 고장의 원인이 고객 측에 있는 경우는 보증 기간 전이라도 교체 부품의 실비 및 현장 출동에 따른 비용을 고객님으로부터 받게 되오니 반드시 사용설명서를 읽고 충실히 이해해 주시기 바랍니다.
- 제품 설치시 설치전문가에게 의뢰하여 설치하시고 전문가가 아닌 사람의 설치로 인한 하자 발생 시 A/S 비용 발생 및 서비스를 받으실 수 없습니다.
- 고장 발생 시 대리점 및 고객센터로 문의 바랍니다.

24시간 A/S 고객센터 1544-1303 | (주)밀레시스텍 www.milre.com  
경기도 부천시 부천로 198번길 18(중의동) 2층의테크노파크 201동 9층  
www.milre.com