

# K3-R33

## 사용설명서

### 주의

본 제품은 비 열쇠식 도어록으로 고장 시 도어록 일부를 파손할 수 있습니다. (비 열쇠식에 한함) 비상 대비 '수동개폐장치' 사용법을 숙지하세요.

설치점 및 설치기사에게 반드시 제품보증서 페이지를 기재 받으십시오. 제품보증서가 정확히 기재되어 있지 않으면 A/S 시 불이익을 받으실 수 있습니다.  
※ 본 제품의 기능과 디자인은 성능개선을 위하여 사전 예고없이 변경될 수 있습니다.  
※ 태그키가 제공되는 해당모델에 한해 태그키 동작 구현이 가능합니다.

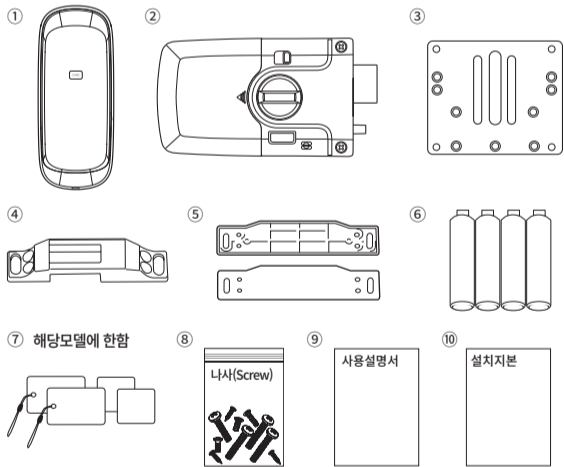
### 안전을 위한 주의사항

- 제품을 분해하거나 임의로 개조하지 마세요.**  
분해나 개조는 제품에 손상을 줄 수 있으며, 개조로 인한 제품 손상은 재산 피해로 연결될 수도 있습니다. 제품의 정밀검사 및 수리는 A/S 지정점이나 본사 고객센터로 상담해주세요.
- 제품에서 유해가스나 연기가 발생할 경우**  
제품의 건전지를 즉시 제거해주세요. 이를 내버려둘 경우 제품이 크게 손상될 수 있습니다.
- 제품에 물이나 기타 액체가 닿지 않도록 하주세요.**  
만약 외부에 염분이나 액체가 묻어있다면 부드럽고 흡수력이 있는 천으로 깨끗이 닦아주세요. 만약 물이나 다른 이물질이 내부로 들어간 경우에는 즉시 본체의 건전지를 제거하고 A/S 지정점이나 본사 고객센터로 상담해주세요. 그대로 사용하면 고장의 원인이 됩니다.
- 정기적으로(약 6개월) 건전지의 누액이나, 단자의 청결 상태를 확인해주세요.**  
건전지 역삽입 시 누액이나 파열이 발생할 수 있으므로 주의해 주세요. 만약 건전지의 누액이 발생하였다면 마른 천으로 깨끗이 닦아 주고 건전지는 모두 새것으로 교체해주세요. 누액은 인체에 해로우니 인체에 묻었을 경우 비눗물로 닦아주세요.
- 알코올이나 벤젠, 시너 등 가연성 물질로 본 제품을 닦지 마세요.**  
이러한 물질의 사용은 본체의 표면을 상하게 하거나 화재의 원인이 됩니다.
- 건전지를 불꽃이나 열이 있는 곳에 노출하지 마세요.**  
건전지를 열이 발생하는 곳 근처에 두거나, 불꽃이나 열이 있는 곳에 직접 노출해서는 안 되며 또한 물에 넣어서도 안 됩니다. 이는 건전지에 손상을 주어 부식용액의 누출이나 폭발 등의 심각한 손상에 이르게 할 수 있습니다. 훼손된 건전지는 본 기기에 사용하지 않아주세요.
- 건전지의 전기 부분을 열쇠고리와 같은 금속물질에 닿지 않게 하주세요.**  
이는 과열이나 폭발, 기타 손상의 원인이 될 수 있습니다.
- 데드볼트를 나오게 한 상태에서 문을 닫지 마세요.**  
기기에 손상이 갈 수 있고 고장의 원인이 됩니다.
- 제품에 무리한 충격을 주지 마세요.**  
기기에 손상이 갈 수 있고 고장의 원인이 됩니다.
- 사용한 건전지와 종류가 다른 건전지를 혼용하지 마세요.**  
건전지의 수명이 끝난 경우 동시에 모든 건전지를 교체하고 사용하지 않은 건전지와 사용 중이거나 사용이 완료된 건전지를 혼용하지 마세요. 건전지의 수명이 짧아지며 누액, 파열의 위험이 있습니다.
- 결로가 심한 출입문 설치 시 고장이 원인이 될 수 있습니다.**  
외부와 내부에 온도차로 인하여 물 맺힘 현상을 결로 현상이라고 합니다. 심한 결로현상은 기기 고장의 원인이 되므로 설치 시 꼭 확인 바랍니다.

### 제품의 특징

- 2WAY OPEN** : 비밀번호, 태그키(해당모델에 한함)의 2 WAY 인증방식 채용  
비밀번호 외에도 태그키가 있어서 비밀번호를 외우기 힘든 어린이나 노약자도 사용하기 편리합니다.
- mode A↔M** : A↔M(자동↔수동잠금) 설정 기능  
메뉴 조작을 통한 자동잠금모드와 수동잠금모드 설정이 가능합니다.
- LOCK UP** : 자동되잠금 기능  
비밀번호나 태그키(해당모델에 한함)로 제품의 잠금해제를 하고 문을 열지 않았을 때 자동으로 되잠기는 기능입니다.
- LOCK** : 이중잠금 기능  
실내측에서 이중잠금 스위치를 적색으로 설정하면 외부에서 문을 열수가 없어 더욱 더 안전합니다.
- LOCK** : 에티켓(무음) 기능  
제품의 동작음을 일적으로 무음으로 하여 타인에게 피해를 주지 않고 조용히 문을 열 수 있습니다.
- LOCK** : 건전지 교체 시기 알림 기능  
제품 사용 중 건전지가 소모되면 경고음으로 교체시기를 알려주는 기능이 있습니다.
- LOCK** : 무단침입에 대비한 비상경보 기능  
강제로 문을 파손하여 열린 무단침입 비상 경보음이 울립니다.
- LOCK** : 장난 및 해킹방지 시스템 탑재  
타인의 장난 또는 침입을 목적으로 비밀번호 조합을 통하여 해킹을 시도할 경우 등록되지 않은 비밀번호가 5회 연속 인식되면 경고음을 발생한 후 일정시간 입력을 차단하는 기능이 있습니다.
- LOCK** : 비밀번호 및 태그키(해당모델에 한함) 분실 시 무력화 기능  
비밀번호를 잊었거나 태그키를 분실하였을 경우 비밀번호를 새로 등록하거나 가지고 있는 태그키를 다시 등록하면 기존에 등록하였던 비밀번호 및 태그키의 정보가 모두 자동 삭제되므로 걱정 없이 사용할 수 있습니다.
- LOCK** : 비밀번호 노출방지용 무한 허수 시스템 탑재  
타인과 동행하여 집으로 들어가야 할 경우 임의의 숫자버튼(허수)을 제한없이 누르고 비밀번호를 마지막에 입력하여 문을 여는 무한 허수 시스템을 탑재하여 비밀번호 보안을 한층 강화하였습니다.
- LOCK** : 동작음 크기 조절 기능(8단계)  
제품 동작음의 크기를 1단계(무음)에서 최대음까지 8단계로 조절하는 동작음 크기조절 기능이 있어 고객님의 원하는 음량으로 조절하여 사용할 수 있습니다.

### 제품 제원 및 구성품 안내



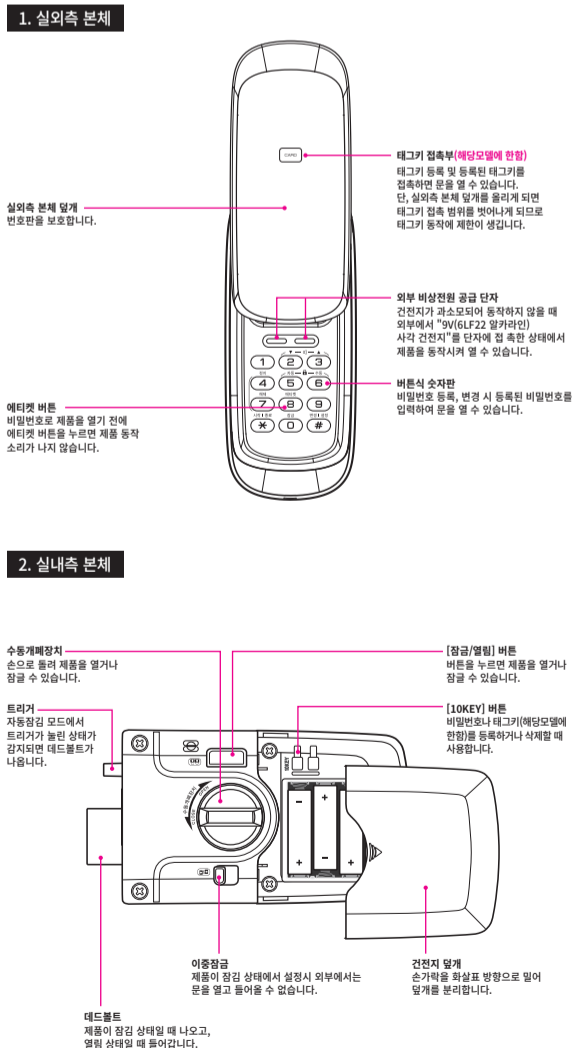
기본기능	제품제원	비고
① 실외측 본체(프린트바디)	74mm(W) x 180mm(H) x 28mm(D)	
② 실내측 본체(백 바디)	154mm(W) x 93mm(H) x 37mm(D)	
③ 고정판	77mm(W) x 87mm(H) x 3mm(D)	
④ 스트라이커	30mm(W) x 140mm(H) x 28mm(D)	
⑤ 스트라이커 보조대	31mm(W) x 140mm(H) x 2mm(D) 31mm(W) x 140mm(H) x 4.5mm(D)	스트라이커를 높일 때 사용
⑥ 사용건전지(정격전압)	1.5V 'AA' Size LR6 알카라인 4개(DC 6V)	
⑦ 태그키	태그키(옵션수량)	해당모델에 한함
⑧ 나사(Screws)	1 세트	
⑨ 사용설명서	본 사용설명서	제품보증서 포함
⑩ 설치지본	실외측 본체 부착용 홀 가공시 사용(1장)	
※ 설치조건	일반 방화문 두께 40~50mm	

### 고온 감지 경고 기능

화재가 의심될 정도의 높은 온도(60°C±10°C)가 감지되면, 안전을 위해 강력한 경고음 발생과 함께 잠금 상태를 자동으로 해제합니다.

- ① 알아두기
  - 실내측 몸체가 직사광선에 장시간 노출되어 제품 설정 온도를 넘어서면 경고음이 발생할 수 있습니다.
  - 내부 이중 잠금 상태에서 잠금 상태를 자동으로 해제합니다.

### 각 부의 명칭과 기능



### 단축아이콘

[10KEY] 버튼	C : 비밀번호	🔔 : 비상 경보 알림
* : [*] 버튼	CARD : 태그키(해당모델에 한함)	🔒 : 문 잠금
# : [#] 버튼	🔋 : 9V 사각건전지(6LF22)	🔓 : 문 열림
	RC : 등록할 비밀번호	🔒 : 실외측 본체 덮개 열림
	RAN DOM CODE : 임의의 숫자 버튼(허수)	🔒 : 실외측 본체 덮개 닫힘

### 무한 허수기능

사용	🔒	RAN DOM CODE	C	🔒
----	---	--------------	---	---

### 외부에서 문 열기 / 문 잠그기

비밀번호 / 태그키로 문 열기				
비밀번호	🔒	C	🔒	태그키
에티켓 기능으로 문 열기 (무음으로 문 열기)				
비밀번호	🔒	8	🔒	C
[자동잠금 / 수동잠금] 모드에서 문 잠그기				
자동잠금	🔒	문 잠금	※ 문이 정상적으로 닫히지 않은 경우 경고음이 발생할 수 있으니 정상적으로 닫혔는지 확인해 주세요.	
수동잠금	🔒	0	문 잠금	
[자동잠금 / 수동잠금] 모드 설정				
자동잠금	🔒	#	C	# 5
수동잠금	🔒	#	C	# 6

- ※ [자동잠금]모드로 설정하면 문을 닫았을 때 문이 자동으로 잠깁니다.
- ※ [수동잠금]모드로 설정하면 문을 닫아도 문이 잠기지 않습니다.
- ※ 설정 변경시 문을 열고 설정해 주세요.
- ※ 태그키가 제공되는 해당모델에 한해 태그키 동작 구현이 가능합니다.

