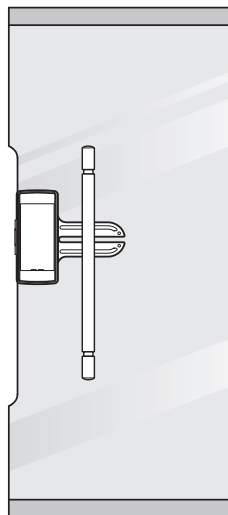


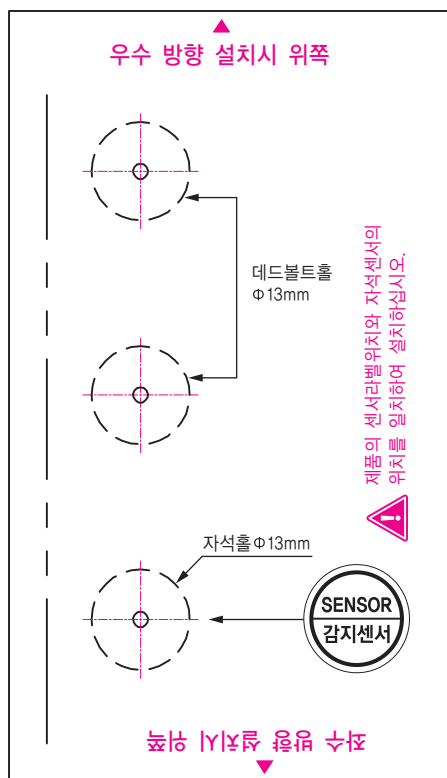
## 안전 유리문용 데드볼트 설치방법

손가락 끼임 방지 안전 강화 유리문의 경우에도 본 제품을 사용할 수 있도록 길이가 긴 안전 유리문 용 데드볼트를 교체 사용 할 수 있어 폭 넓게 활용하실 수 있습니다. (설치 시 별도 구매)

- 고무 보호대가 달린 일부 강화유리 문의 경우 고무 고정부의 두께가 두꺼워 설치가 안될 수 도 있습니다.
- 제품의 자세한 설치방법은 홈페이지를 참조 바랍니다.



### 〈시공지본〉



### 설치 시 주의사항

- 설치 완료 후 문이 잘 열리고 닫히는지 확인해 주세요.
- 설치한 제품에 무리한 힘이 가해지지 않도록 주의해 주세요.
- 양개문의 경우 반대편 핸들에 방향을 맞춰 양개문용 스트라이크(별매품)를 설치해 주세요.

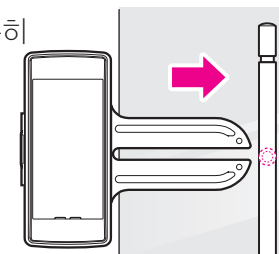
## 제품 설치 방법

### Q 설치조건

- 유리문 틈 간격 : 2.5mm~5mm
- 양문형 강화문 상하 편차 : 2.5mm 이내
- 양문형 강화문 전후 편차 : 2.5mm 이내
  - 양문형 유리문의 기울어짐 또는 틈에 의한 편차가 심한 경우 유리문의 수평 및 전·후 (2mm 이내)를 맞춰 줍니다.
  - 유리문 사이의 틀어짐이 설치조건에 부합하지 않으면 자동 잠금 사용이 어려울 수 있습니다. (주의 설치 요망)

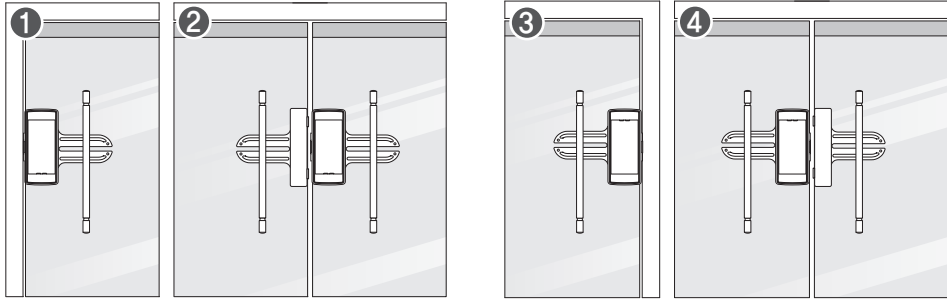
### I 설치방법

- 1 강화 유리문의 손잡이를 틈새가 생기도록 충분히 풀어줍니다. (완전히 분해할 필요 없습니다.)
- 2 제품의 고정홀더를 살짝 벌려 손잡이 볼트에 끼워 넣습니다.
- 3 일반적인 편개문의 경우 문을 닫은 상태에서 데드볼트가 튀어 나오도록 하여 문틀에 데드볼트의 위치를 표시합니다.
- 4 **시공지본**의 스트라이커 타공도를 문틀의 데드볼트 홀 표시를 기준으로 댄 후 자석의 타공위치를 포함하여 총 3개의 홀 위치를 표시합니다. (좌, 우수 방향 확인 필요)
- 5 표시한 타공 위치가 제품의 위치와 일치하는지 다시 한 번 확인 한 후 데드볼트와 자석 센서의 홀을 13mm 드릴로 타공해 주세요.
  - ※ 데드볼트의 2개 홀은 현장 조건에 따라 다를수 있습니다. 현장 조건에 유의하여 설치하세요.
- 6 건전지를 삽입하고 [잠금/열림] 버튼을 눌러 작동이 잘 되는지 확인합니다.
- 7 핸들을 풀리지 않도록 단단하게 조여 체결합니다.



## 좌수 / 우수 변경방법

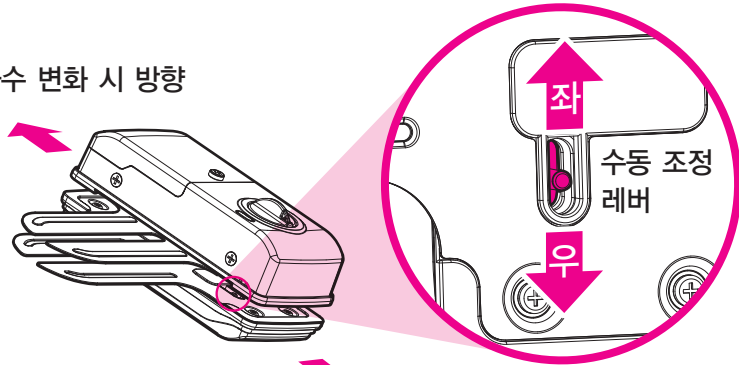
제품 출하 시 당사는 **우수문 기준**으로 출하됩니다.



- 1 우수문 설치 시 (기본)
- 2 우수 양개문 설치 시  
<양개문용 스트라이크 사용 (별매품)>
- 3 좌수문 설치 시 (180도 회전 설치)
- 4 좌수 양개문 설치 시  
<양개문용 스트라이크 사용 (별매품)>

### TIP 1 좌/우수 변환이 되지 않을 경우

좌수 변화 시 방향



우수 변화 시 방향

그림과 같이 좌/우수 수동조정레버를 가지고 계신 공구를 사용하여 상하로 변경하면 올바른 설치가 가능합니다.



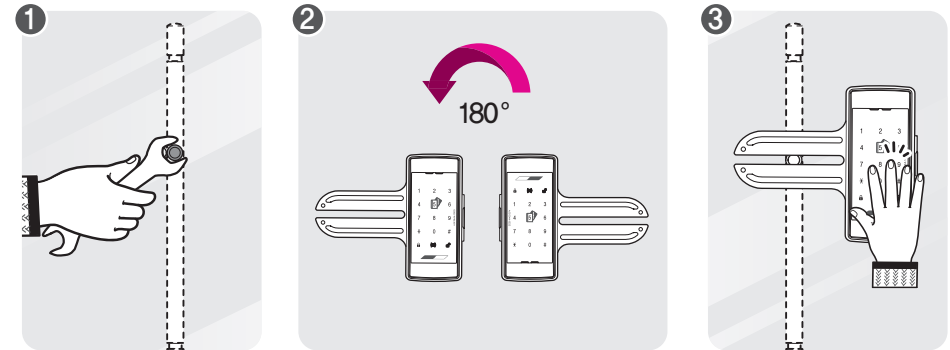
### 설치성 - 좌수 우수 자동인식 시스템 기능

분해작업 없이 방향 전환만으로 자동 인식하여 세팅되므로 설치가 간편합니다.



### 좌수문 변경방법

당사 강화유리 전용 도어록은 우수에서 좌수로 변경 시 하단 이미지처럼 반대로 뒤집어 설치하시면 즉시 번호가 변경되는 구조입니다.



- 1 손잡이 부를 설치가 용이할 정도만 풀어주세요.
- 2 제품을 180° 회전하여 미리 풀어두었던 손잡이 부에 밀어넣고, 제품이 걸려있을 만큼만 나사를 조여주세요.
- 3 실외기에 숫자부가 정확히 보이는지 확인해 주세요.  
(※ 숫자부가 정상적으로 보이지 않을 경우 **TIP 1 좌/우수 변환이 되지 않을 경우**를 참조하십시오.)